



**ELITE E4000**

## ЭЛЛИПТИЧЕСКИЙ ТРЕНАЖЕР

## РУКОВОДСТВО ПОЛЬЗОВАТЕЛЯ



Прежде чем приступить к использованию тренажера, внимательно изучите настоящее руководство и сохраните его для дальнейшего использования.



# СОВЕТЫ ПЕРЕД НАЧАЛОМ СБОРКИ

## ИНСТРУМЕНТЫ, НЕОБХОДИМЫЕ ДЛЯ СБОРКИ:

- L-образный гаечный ключ 8 мм
- L-образный гаечный ключ 5 мм
- Плоская отвертка 13/15 мм

## КОМПЛЕКТУЮЩИЕ ЧАСТИ:

- Основная рама 1
- Стабилизатор 1
- Направляющая для роликов 1
- Опора педали 2
- Нижний руль 2
- Верхний руль 2
- Нижняя опора педали с педальной пластиной 2
- Верхний колпачок 1
- Стойка консоли 1
- Декоративная крышка консоли 1
- Консоль
- Заглушка руля 2
- Держатель фляги для воды 1
- Задний кожух 1
- Разъем для розетки 1
- Сборочный комплект 1
- Кожух руля 2

## РАСПАКОВКА

Начинайте распаковку тренажера в том месте, где он будет установлен после сборки. Поверхность пола должна быть ровной. Рекомендуется использовать коврик под тренажер во избежание повреждения напольного покрытия.

### ***ПРИМЕЧАНИЕ:***




*Во время окончания процедуры сборки каждого шага убедитесь, что все болты-гайки тренажера на месте и плотно затянуты.*

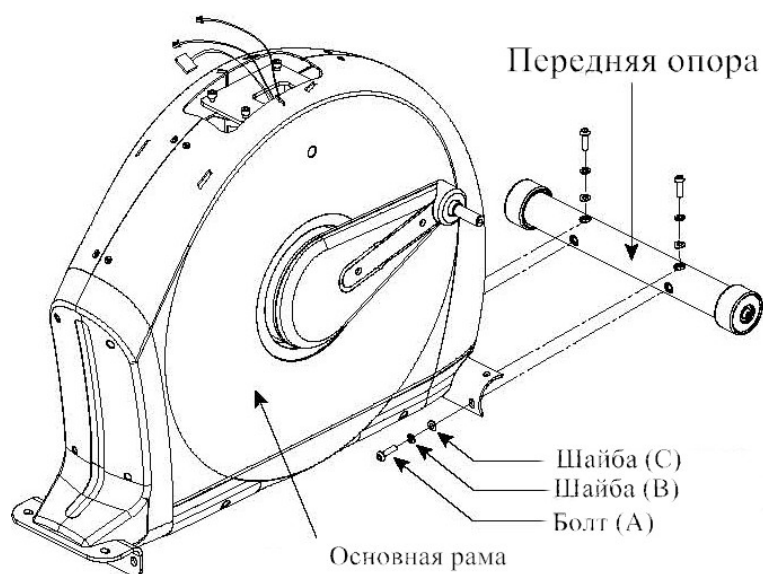
### ***ПРИМЕЧАНИЕ:***

*Применение смазочных материалов, например, литиевой смазки, может помочь вам при сборке.*

# СБОРКА ТРЕНАЖЕРА

## ШАГ 1

СБОРОЧНЫЙ КОМПЛЕКТ № 1:					
	Болт (А) 30мм Кол-во - 4		Пружинная шайба (В) 15.4 мм Кол-во - 4		Дугообразная шайба (С) 17 мм Кол-во - 4






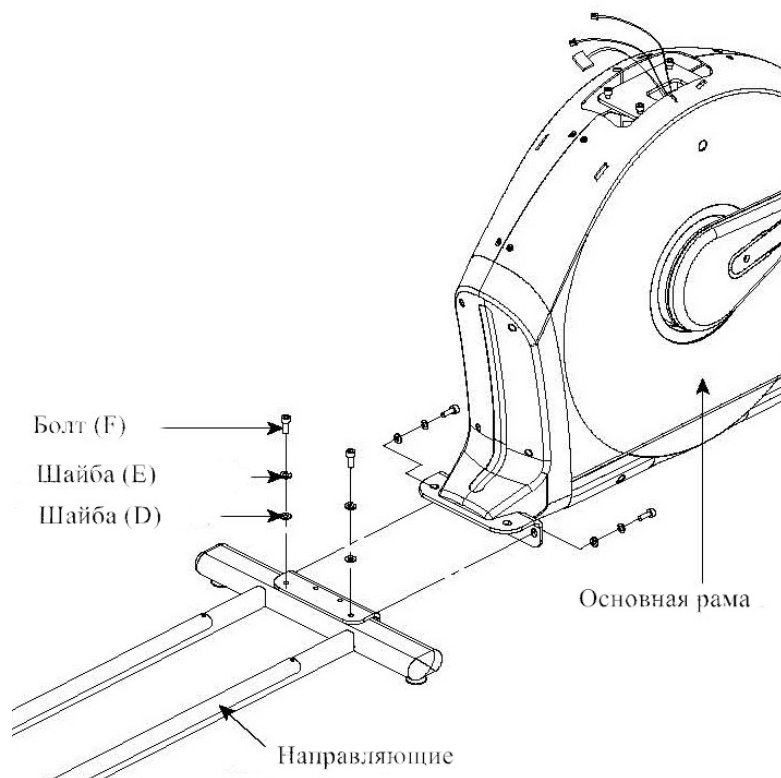
А. Откройте сборочный комплект №1.

Б. Соедините опору с основной рамой с помощью 2 болтов (А), 2 пружинных шайб (В), 2 дугообразных шайб (С) с каждой стороны.

## ШАГ 2

### СБОРОЧНЫЙ КОМПЛЕКТ № 2:

	Плоская шайба (D) 20мм Кол-во - 4		Пружинная шайба (E) 18.4 мм Кол-во - 4		Болт (F) 20 мм Кол-во - 4
---	---	---	--	--	---------------------------------

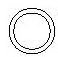





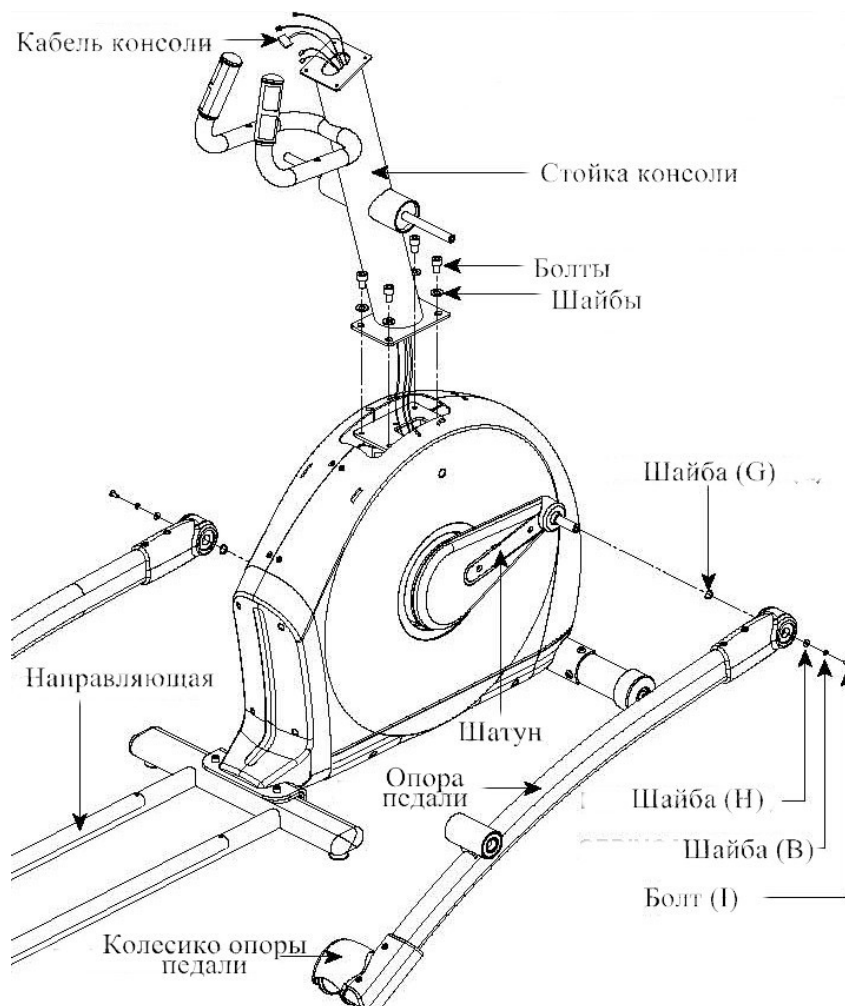
А. Откройте сборочный комплект №2.

Б. Соедините направляющую для роликов с основной рамой с помощью 4 болтов (F), 4 пружинных шайб (E), 4 плоских шайб (D).

### ШАГ 3

#### СБОРОЧНЫЙ КОМПЛЕКТ № 3:

	Волнистая шайба (G) 22,5 мм Кол-во - 2		Плоская шайба (H) 20 мм Кол-во - 2		Болт (I) 20 мм Кол-во - 2		Пружинная шайба (B) 20 мм Кол-во - 2
---	--	---	--	---	---------------------------------	---	--



А. Откройте сборочный комплект №3.

Б. Аккуратно пропустите кабель консоли через стойку консоли.

В. Соедините стойку консоли с основной рамой, используя 4 плоские шайбы и 4 болта.

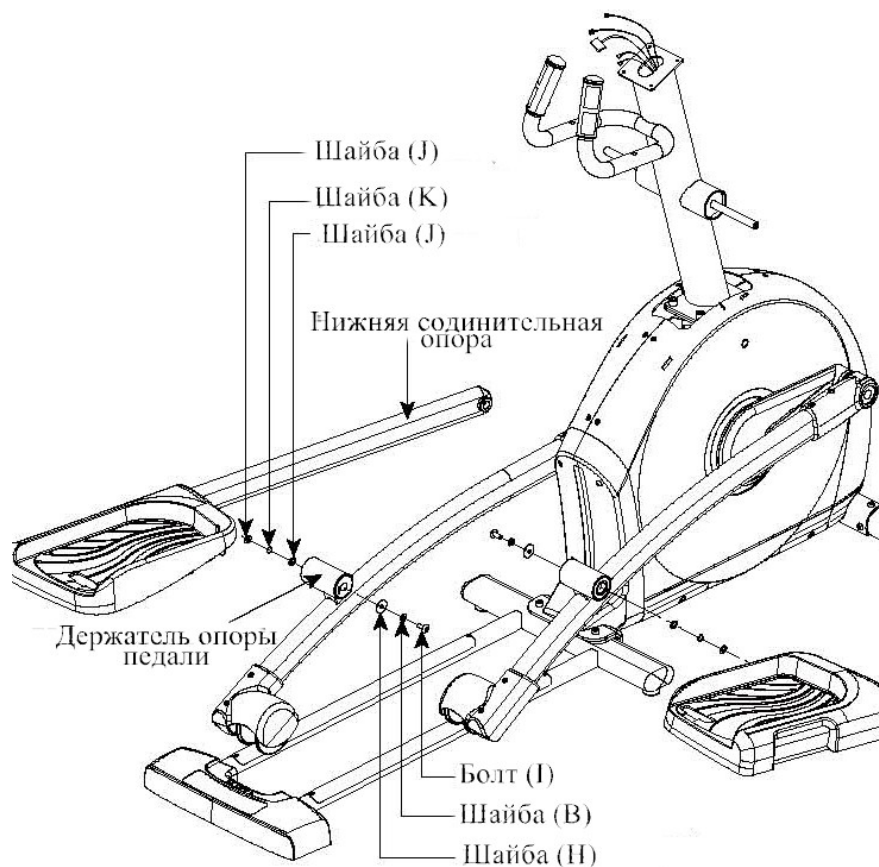
Г. Закрепите волнистую шайбу на шатуне, как показано на рисунке. Затем установите опору с роликом на направляющей для роликов.

Д. Соедините опору педали на шатуне, используя 1 плоскую шайбу (H), 1 пружинную шайбу (B) и 1 болт (I).

Е. Повторите шаги Г-Д для противоположной стороны.

## ШАГ 4

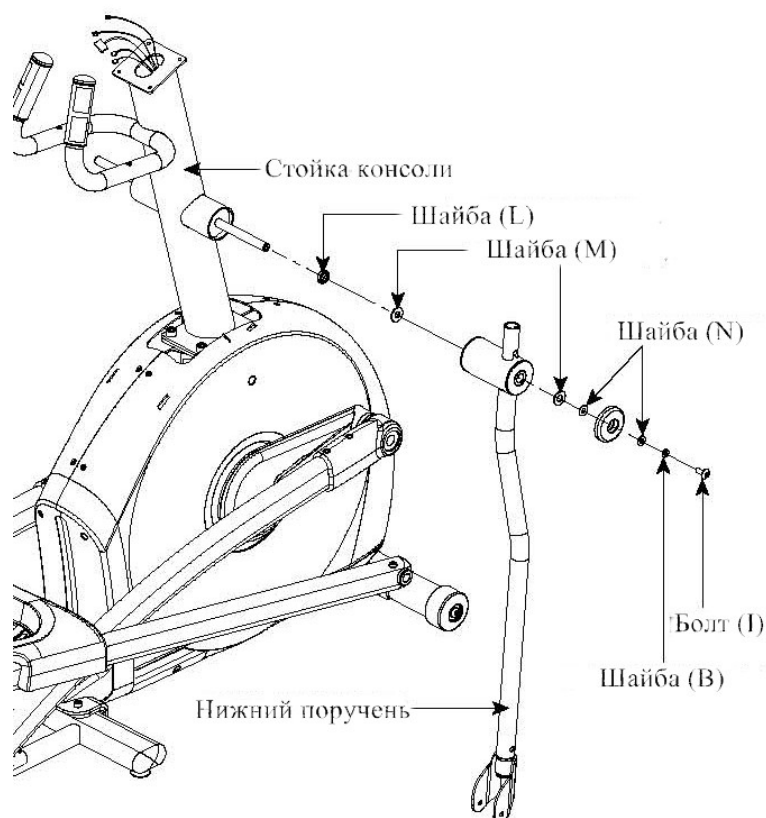
СБОРОЧНЫЙ КОМПЛЕКТ № 4:		
 Плоская шайба (J) 27 мм Кол-во - 4	 Волнистая шайба (K) 29мм Кол-во - 2	 Болт (I) 20 мм Кол-во - 2
 Плоская шайба (H) 20 мм Кол-во - 2	 Пружинная шайба (B) 15 мм Кол-во - 2	



- А. Откройте сборочный комплект № 4.
- Б. Закрепите 2 плоские (J) и 1 волнистую шайбу (K) на нижней опоре педали.
- В. Вставьте нижнюю опору педали в скобе для педали.
- Г. Закрепите их с помощью 1 плоской шайбы (H), 1 пружинной шайбы (B) и 1 болта (I).
- Д. Повторите шаги Б-Г для противоположной стороны.

## ШАГ 5

СБОРОЧНЫЙ КОМПЛЕКТ № 5:			
	Резиновая шайба (L) 26 мм Кол-во - 2		Плоская шайба (M) 25 мм Кол-во - 4
	Плоская шайба (N) 20 мм Кол-во - 4		Пружинная шайба (B) 15 мм Кол-во - 2
			Болт (I) 20 мм Кол-во - 2



А. Откройте сборочный комплект № 5.






Б. Наденьте резиновую прокладку (L) и плоскую шайбу (M) на стойку консоли.

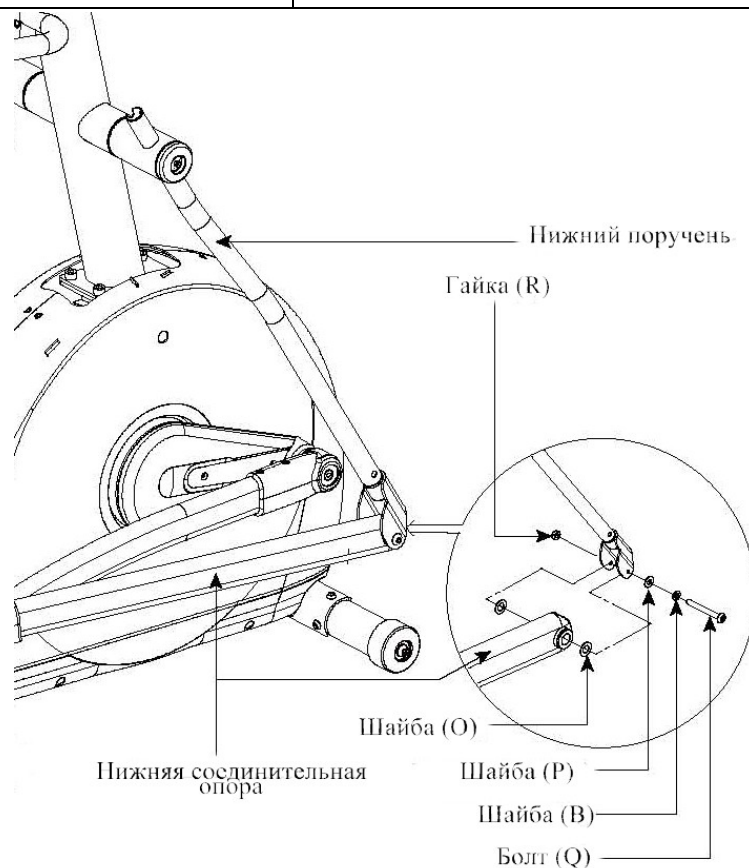
В. Закрепите нижний руль на стойке консоли, используя 1 плоскую шайбу (M и N), заглушку руля, затем 1 плоскую шайбу (N), 1 пружинную шайбу (B), 1 болт (I).

Г. Повторите шаги Б-В для противоположной стороны.



## ШАГ 6


СБОРОЧНЫЙ КОМПЛЕКТ № 6:			
	Тefлоновая шайба (O) 28 мм Кол-во - 4		Плоская шайба (P) 17 мм Кол-во - 2
	Пружинная шайба (B) 15 мм Кол-во - 2		Болт (Q) 70 мм Кол-во - 2
			Гайка (R) Кол-во - 2

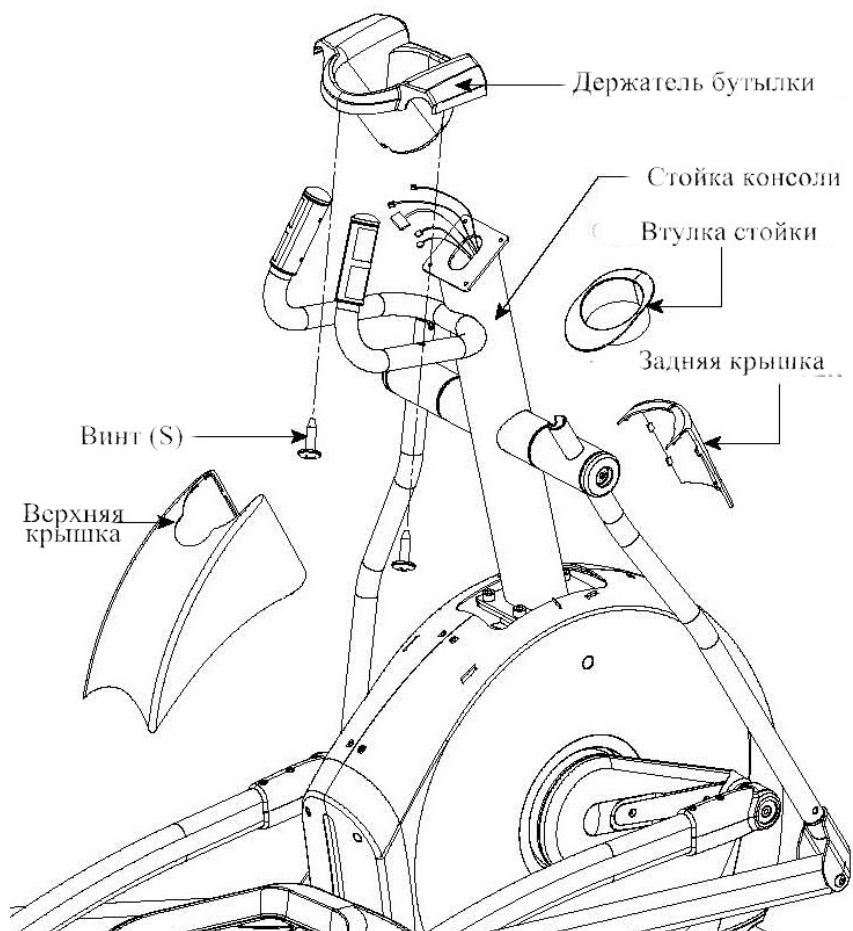


- А. Откройте сборочный комплект № 6. Удалите защитный замок с нижней опоры педали.
- Б. Вставьте нижнюю опору педали в скобу на нижнем руле.
- В. Закрепите тefлоновые шайбы (O) на обоих концах опоры. Придерживая шайбу, вставьте опору в нижний конец руля.
- Г. Зафиксируйте с помощью шайб (P, B), болта (Q) и гайки (R).
- Д. Повторите шаги Б-Г для противоположной стороны.

## ШАГ 7

### СБОРОЧНЫЙ КОМПЛЕКТ № 7:

	Винт (S) 20 мм Кол-во - 2
---	---------------------------------



- А. Откройте сборочный комплект № 7.
- Б. Закрепите верхние кожуха на стойке консоли.
- В. Закрепите декоративную накладку на стойке.
- Г. Закрепите флягу для воды на стойке консоли с помощью 2 винтов (S).

## ШАГ 8

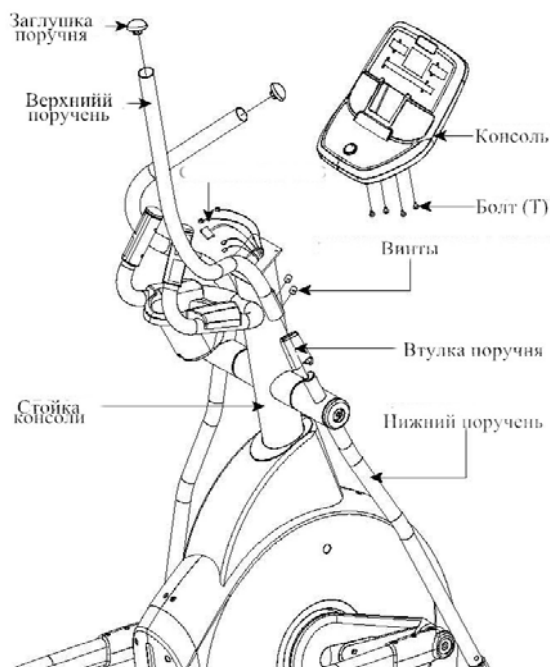
### СБОРОЧНЫЙ КОМПЛЕКТ № 8:



Винт (Т)

10 мм

Кол-во - 4



А. Откройте сборочный комплект № 8.

Б. Протяните 3 кабеля консоли через стойку.

В. Будьте осторожны, не повредите провода. Закрепите консоль на стойке консоли, используя 4 болта (Т).

Г. Закрепите декоративные крышки на верхнем руле.

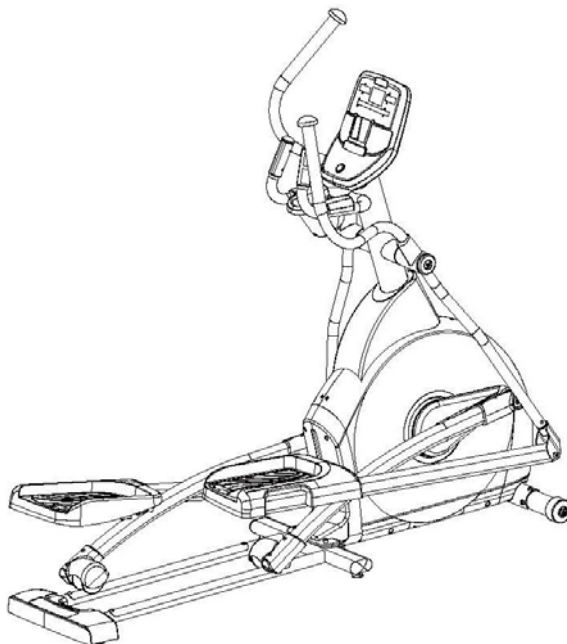
Д. Соедините верхний и нижний руль, закрепите винтами.

Проверьте, чтобы верхний руль установлен до упора во избежание неправильного соединения деталей.

Е. Протяните декоративный кожух

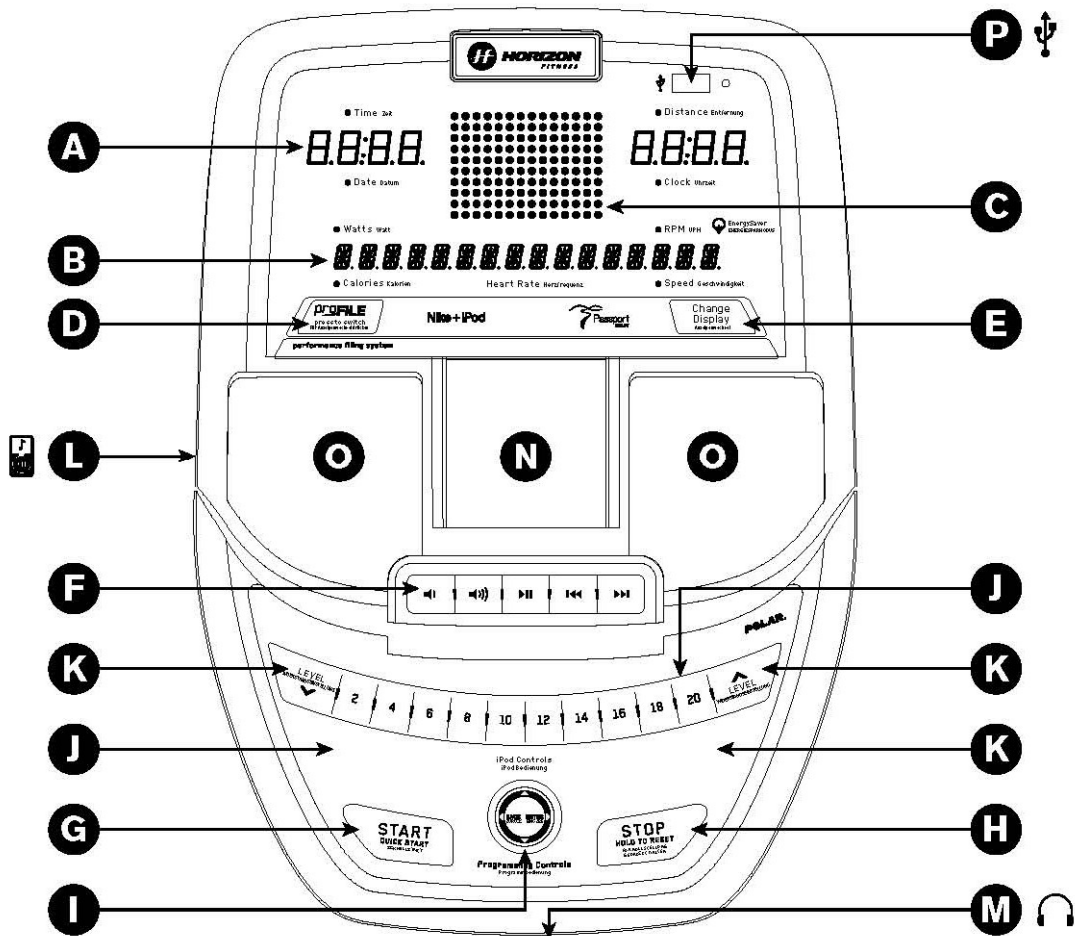
Ж. Закрепите заглушки руля на верхнем руле

## ШАГ 9



**СБОРКА ЗАВЕРШЕНА!**

## РАБОТА С КОНСОЛЮ



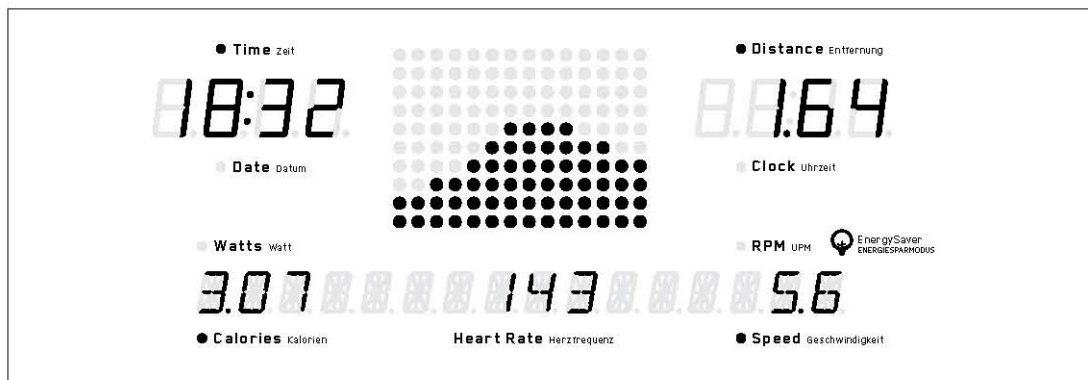
### ФУНКЦИИ КОНСОЛИ

#### *Примечание:*

*Перед использованием консоли удалите с нее защитную пленку.*

- A. Светодиодные окна – время, расстояние, дата, часы.
- B. Буквенно-цифровой дисплей – ватты, калории, пульс, обороты в минуту, скорость, окно PROFILE™.
- C. Дисплей
- D. Кнопка PROFILE™.
- E. Кнопка смены дисплея.
- F. Кнопки настроек IPOD.
- G. START – старт – запуск программы, начало тренировки, восстановление после паузы.
- H. STOP – стоп – пауза/завершение тренировки; удерживайте в течение 3 секунд, чтобы перезагрузить консоль.
- I. IPOD/PROGRAMMING BUTTON – программные кнопки – используются для выбора программы, уровня или других функций. Управление IPOD во время тренировки.
- J. Кнопки быстрого доступа.
- K. Кнопки изменения уровня сопротивления.

- L. Аудио разъем – подключение CD/MP3 плеера через аудио адаптер.
- M. Разъем для наушников.
- N. Док станция для iPod – хранение и зарядка iPod.
- O. Динамики.
- P. USB порт.



## ДИСПЛЕЙ

**ВРЕМЯ («TIME»):** Указывается в минутах/секундах, показывает потраченное либо оставшееся время тренировки.

**РАССТОЯНИЕ («DISTANCE»):** Указывается в милях.

**СКОРОСТЬ («SPEED»):** Указывается в количестве миль в час и км/ч, показывает вашу текущую скорость.

**КАЛОРИИ («CALORIES»):** Количество сожженных калорий либо количество калорий, которые нужно сжечь за тренировку.

**ЧАСТОТА СЕРДЕЧНЫХ СОКРАЩЕНИЙ (ЧСС) («HEART RATE»):** Указывается в BPM (количество ударов в минуту). Необходим для контроля ЧСС (отображается на экране только когда обе ладони расположены на ручках или пояс прикреплен к груди).

**УРОВЕНЬ СОПРОТИВЛЕНИЯ («RESISTANCE»):** Показывает текущий уровень сопротивления.

**ЧИСЛО ОБОРОТОВ В МИНУТУ («RPM»):** На дисплее отображается текущее число оборотов в минуту.

**ДАТА/ВРЕМЯ («DATE/CLOCK»)**

**ВАТТЫ («WATTS»):** Мощность тренировки.

**ОКНО PROFILE™**

**ЭКОНОМИЯ ЭНЕРГИИ («ENERGY SAVER»):** После 10 минут тренировки автоматически включается функция экономии энергии для минимизации ее потребления.

Чтобы удалить ранее внесенные данные или перегрузить консоль удержите кнопку STOP в течение 3 секунд.

## **ПЕРЕД ВКЛЮЧЕНИЕМ**

- 1) Убедитесь, что рядом с тренажером нет предметов, которые могут создать препятствия для его работы.

2) Подсоедините шнур питания и включите тренажер (Тумблер расположен внизу спереди).

ПРИМЕЧАНИЕ: Некоторые тренажеры не имеют тумблера и включаются автоматически при подключении к сети.

### **А) БЫСТРЫЙ ЗАПУСК**

Нажмите кнопку START для начала занятий. Отсчет времени начнется с 0:00, уровень сопротивления будет равен 1. ИЛИ...

### **С) ВЫБОР ПРОГРАММЫ**

- 1) Выберите Guest, User 1 или User 2 на программной кнопке PROGRAM, используя кнопки вверх/вниз.
- 2) Введите вес пользователя, подтвердите нажатием ENTER.
- 3) Нажмите START для начала тренировки.

### **ПРОГРАММЫ**

- P1 - MANUAL (РУЧНОЕ УПРАВЛЕНИЕ): Позволяет регулировать уровень сопротивления в соответствии с вашими пожеланиями.
- P2 - INTERVALS (ИНТЕРВАЛЫ): Повышает вашу силу, скорость и выносливость за счет автоматического изменения уровня сопротивления во время тренировки.

	РАЗОГРЕВ				ИНТЕРВАЛЫ ПОВТОРЕНИЯ												ОХЛАЖДЕНИЕ			
Секунды	60	60	60	60	30	60	60	30	30	60	30	30	30	30	30	30	30	30	30	30
Уровень	1	2	3	4	5	6	7	8	9	10	11	12	13	14	15	16	17	18	19	20
1	1	2	2	3	5	1	1	5	5	1	5	1	1	5	5	1	3	2	2	1
2	1	2	2	3	6	2	2	6	6	2	6	2	2	6	6	2	3	2	2	1
3	1	2	2	4	7	3	3	7	7	3	7	3	3	7	7	3	4	2	2	1
4	1	2	2	5	8	4	4	8	8	4	8	4	4	8	8	4	5	2	2	1
5	2	3	5	6	9	5	5	9	9	5	9	5	5	9	9	5	6	5	3	2
6	2	3	5	7	10	6	6	10	10	6	10	6	6	10	10	6	7	5	3	2
7	2	3	5	8	11	7	7	11	11	7	11	7	7	11	11	7	8	5	3	2
8	2	3	5	9	12	8	8	12	12	8	12	8	8	12	12	8	9	5	3	2
9	3	4	5	10	13	9	9	13	13	9	13	9	9	13	13	9	10	5	4	3
10	3	4	8	11	14	10	10	14	14	10	14	10	10	14	14	10	11	8	4	3
11	3	6	10	12	15	11	11	15	15	11	15	11	11	15	15	11	12	10	6	3
12	3	6	10	13	16	12	12	16	16	12	16	12	12	16	16	12	13	10	6	3
13	5	9	13	14	17	13	13	17	17	13	17	13	13	17	17	13	14	13	9	5
14	5	9	13	15	18	14	14	18	18	14	18	14	14	18	18	14	15	13	9	5
15	5	9	13	16	19	15	15	19	19	15	19	15	15	19	19	15	16	13	9	5
16	5	9	13	17	20	16	16	20	20	16	20	16	16	20	20	16	17	13	9	5

*На разогрев и охлаждение приходится по 4 минуты.*

- P3 - WEIGHT LOSS (ПОТЕРЯ ВЕСА): Данная программа поможет вам сбросить лишний вес, тренировка построена на изменении уровня сопротивления, его повышении/ понижении. 16 уровней сложности.

	РАЗОГРЕВ				ИНТЕРВАЛЫ ПОВТОРЕНИЯ												ОХЛАЖДЕНИЕ			
Секунды	<u>60</u>	<u>60</u>	<u>60</u>	<u>60</u>	<u>60</u>	<u>60</u>	<u>60</u>	<u>60</u>	<u>60</u>	<u>60</u>	<u>60</u>	<u>60</u>	<u>60</u>	<u>60</u>	<u>60</u>	<u>60</u>	<u>60</u>	<u>60</u>	<u>60</u>	<u>60</u>
Уровень	1	2	3	4	5	6	7	8	9	10	11	12	13	14	15	16	17	18	19	20
1	1	2	2	3	3	3	4	4	5	5	5	5	4	4	3	3	3	2	2	1
2	1	2	2	3	4	4	5	5	6	6	6	6	5	5	4	4	3	2	2	1
3	1	2	2	4	5	5	6	6	7	7	7	7	6	6	5	5	4	2	2	1
4	1	2	2	5	6	6	7	7	8	8	8	8	7	7	6	6	5	2	2	1
5	2	3	5	6	7	7	8	8	9	9	9	9	8	8	7	7	6	5	3	2
6	2	3	5	7	8	8	9	9	10	10	10	10	9	9	8	8	7	5	3	2
7	2	3	5	8	9	9	10	10	11	11	11	11	10	10	9	9	8	5	3	2
8	2	3	5	9	10	10	11	11	12	12	12	12	11	11	10	10	9	5	3	2
9	3	4	5	10	11	11	12	12	13	13	13	13	12	12	11	11	10	5	4	3
10	3	4	8	11	12	12	13	13	14	14	14	14	13	13	12	12	11	8	4	3
11	3	6	10	12	13	13	14	14	15	15	15	15	14	14	13	13	12	10	6	3
12	3	6	10	13	14	14	15	15	16	16	16	16	15	15	14	14	13	10	6	3
13	5	9	13	14	15	15	16	16	17	17	17	17	16	16	15	15	14	13	9	5
14	5	9	13	15	16	16	17	17	18	18	18	18	17	17	16	16	15	13	9	5
15	5	9	13	16	17	17	18	18	19	19	19	19	18	18	17	17	16	13	9	5
16	5	9	13	17	18	18	19	19	20	20	20	20	19	19	18	18	17	13	9	5

На разогрев и охлаждение приходится по 4 минуты.

- P4 - ПРОГРАММА «CONSTANT WATTS» («ФИКСИРОВАННАЯ НАГРУЗКА»):
  - 1) Выберите программу CONSTANT WATTS, используя кнопки вверх/вниз, подтвердите нажатием ENTER.
  - 2) Установите время, используя кнопки вверх/вниз, подтвердите нажатием ENTER.
  - 3) Выберите необходимое количество ватт, используя кнопки вверх/вниз, подтвердите нажатием ENTER.
  - 4) Нажмите START для начала тренировки.

- P5 – ПРОГРАММА «MUSCLE TONER» («ТОНУС МЫШЦ»)

	РАЗОГРЕВ				ИНТЕРВАЛЫ ПОВТОРЕНИЯ										ОХЛАЖДЕНИЕ			
Сек.	<u>1</u>	<u>2</u>	<u>3</u>	<u>4</u>	<u>5</u>	<u>6</u>	<u>7</u>	<u>8</u>	<u>9</u>	<u>10</u>	<u>11</u>	<u>12</u>	<u>13</u>	<u>14</u>	<u>15</u>	<u>16</u>	<u>17</u>	<u>18</u>
1	1	1	2	2	1	2	3	4	3	2	1	2	3	2	1	1	1	1
2	1	2	2	3	2	3	4	5	4	3	2	1	2	3	2	1	1	1
3	2	2	3	3	3	4	5	6	7	8	7	6	5	4	2	1	1	1
4	2	3	3	4	4	5	6	7	8	9	8	7	6	5	3	1	1	1
5	3	4	4	4	5	6	7	8	9	10	9	8	7	6	3	3	2	1
6	3	5	4	5	6	7	8	9	10	10	10	9	8	7	4	3	2	1
7	4	5	5	5	7	7	8	8	9	9	10	10	9	8	4	3	2	1
8	4	5	5	5	8	8	9	9	10	10	11	11	10	9	4	3	2	1

9	4	5	5	5	9	9	10	10	11	11	12	12	11	10	5	4	3	1
10	4	5	9	9	14	14	15	15	16	16	17	17	16	15	8	7	6	1

• P6 – ПРОГРАММА «REVERSE TRAIN» («РЕВЕРСИВНОЕ ДВИЖЕНИЕ»)

	РАЗОГРЕВ				ИНТЕРВАЛЫ ПОВТОРЕНИЯ												ОХЛАЖДЕНИЕ			
	4 минуты				30	60	90	60	90	45	60	45	90	90	30	30	4 минуты			
Сек.	<u>1</u>	<u>2</u>	<u>3</u>	<u>4</u>	<u>5</u>	<u>6</u>	<u>7</u>	<u>8</u>	<u>9</u>	<u>10</u>	<u>11</u>	<u>12</u>	<u>13</u>	<u>14</u>	<u>15</u>	<u>16</u>	<u>17</u>	<u>18</u>	<u>19</u>	<u>20</u>
1	1	1	1	2	3	2	3	1	2	3	1	2	3	1	2	3	2	1	1	1
2	1	1	1	2	4	3	4	2	3	4	2	3	4	2	3	4	2	1	1	1
3	1	1	1	2	5	4	5	3	4	5	3	4	5	3	4	5	2	1	1	1
4	1	1	1	3	6	5	6	4	5	6	4	5	6	4	5	6	3	1	1	1
5	1	2	3	3	7	6	7	5	6	7	5	6	7	5	6	7	3	3	2	1
6	1	2	3	4	8	7	8	6	7	8	6	7	8	6	7	8	4	3	2	1
7	1	2	3	4	9	8	9	7	8	9	7	8	9	7	8	9	4	3	2	1
8	1	2	3	5	10	9	10	8	9	10	8	9	10	8	9	10	5	3	2	1
9	1	1	1	2	11	10	11	9	10	11	9	10	11	9	10	11	2	1	1	1
10	1	1	1	2	12	11	12	10	11	12	10	11	12	10	11	12	2	1	1	1
11	2	2	2	3	13	12	13	11	12	13	11	12	13	11	12	13	2	1	1	1
12	3	3	3	4	14	13	14	12	13	14	12	13	14	12	13	14	3	1	1	1
13	3	4	4	5	15	14	15	13	14	15	13	14	15	13	14	15	3	3	2	1
14	3	4	5	6	16	15	16	14	15	16	14	15	16	14	15	16	4	3	2	1
15	3	5	6	7	17	16	17	15	16	17	15	16	17	15	16	17	4	3	2	1
16	4	6	7	8	18	17	18	16	17	18	16	17	18	16	17	18	5	3	2	1

• P7 – ПРОГРАММА «OREGON TRAIL» («ДОРОГА ОРЕГОНА»). 10 уровней сложности. Программа представляет собой пешую прогулку по холмам.

	РАЗОГРЕВ				ИНТЕРВАЛЫ ПОВТОРЕНИЯ												ОХЛАЖДЕНИЕ			
	4 минуты				30	60	90	60	90	45	60	45	90	90	30	30	4 минуты			
Секунды	<u>1</u>	<u>2</u>	<u>3</u>	<u>4</u>	<u>5</u>	<u>6</u>	<u>7</u>	<u>8</u>	<u>9</u>	<u>10</u>	<u>11</u>	<u>12</u>	<u>13</u>	<u>14</u>	<u>15</u>	<u>16</u>	<u>17</u>	<u>18</u>	<u>19</u>	<u>20</u>
1	1	1	1	1	3	1	1	3	3	1	3	1	1	3	3	1	1	1	1	1
2	1	1	1	2	3	1	1	3	3	1	3	1	1	3	3	1	2	1	1	1
3	1	1	1	2	4	2	2	4	4	2	4	2	2	4	4	2	2	1	1	1
4	1	1	1	3	4	2	2	4	4	2	4	2	2	4	4	2	3	1	1	1
5	1	2	3	3	5	3	3	5	5	3	5	3	3	5	5	3	3	3	2	1
6	1	2	3	4	5	3	3	5	5	3	5	3	3	5	5	3	4	3	2	1
7	1	2	3	4	6	4	4	6	6	4	6	4	4	6	6	4	4	3	2	1
8	1	2	3	5	6	4	4	6	6	4	6	4	4	6	6	4	5	3	2	1
9	2	2	3	5	7	5	5	7	7	5	7	5	5	7	7	5	5	3	2	2
10	2	2	4	6	7	5	5	7	7	5	7	5	5	7	7	5	6	4	2	2

• P8 - ПРОГРАММА «THR ZONE» («ЗОНА ПОКАЗАТЕЛЕЙ ЧАСТОТЫ СЕРДЕЧНЫХ СОКРАЩЕНИЙ»):

1) Выберите программу THR ZONE, используя стрелки вверх/вниз на



программной кнопке. Нажмите ENTER.

- 2) Используя те же кнопки, установите время (TIME).
- 3) В окне показателя сердечных сокращений (HEART RATE) будет стоять число по умолчанию – 80 ударов в минуту.
- 4) Нажмите кнопку START для начала тренировки.

**ТРЕНИРОВКА ЧАСТОТЫ ПУЛЬСА (HEART RATE TRAINING):** Первый шаг данной программы – это определение максимального количества ударов в минуту ( $\text{max пульс} = 220 - \text{ваш возраст}$ ). Данный метод является наиболее удобным, особенно для тех, кто тренирует частоту сердечных сокращений. Значение пульса при использовании этого метода вычисления является усредненным, более точные данные вы можете получить в медицинских учреждениях. Если ваш возраст больше 40 лет, у вас избыточный вес, вы ведете сидячий образ жизни последние несколько лет, а также если присутствует вероятность наследственных проблем сердечно-сосудистой системы, то рекомендуется определять максимальную частоту пульса в медицинском учреждении. Ниже приведена таблица для 30-летнего человека. В ней описано 5 зон частоты пульса. Например, для 30-летнего человека максимальная частота пульса будет  $220 - 30 = 190$  ударов в минуту, так 90% - это  $190 * 0,9 = 171$  удар в минуту.

Зона частоты пульса	Продолжительность тренировки	Пример расчета интервала целевой частоты пульса (уд./мин.)	Ваша целевая частота пульса	Рекомендации
Очень высокая 90-100%	Более 5 мин.	171-190		Для подготовленных пользователей, атлетических тренировок
Высокая 80-90%	2-10 мин.	152-171		Сокращенные тренировки
Умеренная 70-80%	10-40 мин.	133-152		Умеренная продолжительность тренировок
Слабая 60-70%	40-80 мин.	114-133		Более длинные и частые короткие тренировки
Очень слабая 50-60%	20-40 мин.	104-114		Поддержание веса, восстановление

- P9 - Пульсовые интервалы (HR INTERVALS). Автоматическое изменение уровня тренировки в зависимости от уровня вашего пульса. Целенная программа.

1. Установите время для интервала тренировки кнопками вверх/вниз, нажмите ENTER;
2. Установите целевой пульс для интервала, нажмите ENTER;
3. Установите время для интервала отдыха кнопками вверх/вниз, нажмите ENTER;
4. Установите целевой пульс для интервала отдыха, нажмите ENTER;
5. Установите общее время тренировки (TOTAL WOROUT TIME), нажмите Start.

Сегмент	Разогрев	Интервал тренировки	Интервал отдыха	Охлаждение	
Время	4:00	Интервалы тренировки и отдыха повторяются		2 мин.	2 мин
Сопротивление	1 или выбор пользователя	Уровень пульса устанавливается пользователем.		1/2 текущего напряжения	1

Примечания:

1. Программа имеет 4-минутный разогрев, уровень сопротивления – 1.
2. После 4 мин уровень сопротивления автоматически изменится, чтобы привести уровень вашего пульса в его целевую зону (+/- 5 ударов в минуту).
3. Если консоль не получает сигнал об уровне пульса, его значение не будет отображено на дисплее.
4. Если уровень вашего пульса отличается от целевого на +/- 25 ударов в минуту, программа автоматически завершится.

• P10 – ПРОГРАММА «CARDIO BOOST» («Кардиотренировка»)

		РАЗОГРЕВ		ИНТЕРВАЛЫ ПОВТОРЕНИЯ								ОХЛАЖДЕНИЕ	
		4 минуты		1:30	:30	1:30	:30	1:30	:30	1:30	:30	4 минуты	
Уровень	Сегмент №	<u>1</u>	<u>2</u>	<u>3</u>	<u>4</u>	<u>5</u>	<u>6</u>	<u>7</u>	<u>8</u>	<u>9</u>	<u>10</u>	<u>11</u>	<u>12</u>
1	Сопротивление	1	2	1	3	1	3	1	6	1	6	2	1
2	Сопротивление	1	3	2	5	2	5	2	7	2	7	2	1
3	Сопротивление	2	3	3	7	3	7	3	8	3	8	3	2
4	Сопротивление	2	4	4	9	4	9	5	10	5	10	3	2
5	Сопротивление	3	3	6	11	6	11	7	12	7	12	5	3
6	Сопротивление	3	4	8	13	8	13	9	14	9	14	5	3
7	Сопротивление	4	4	9	14	9	14	10	15	10	15	5	3
8	Сопротивление	4	5	10	15	10	15	11	16	11	16	5	3
9	Сопротивление	4	5	12	16	12	16	13	17	13	17	5	3
10	Сопротивление	4	5	14	18	14	18	15	18	15	18	5	3

• P11 – ПРОГРАММА «MOUNTAIN CLIMB» («ПОДЪЕМ В ГОРЫ»)

		РАЗОГРЕВ		ИНТЕРВАЛЫ ПОВТОРЕНИЯ												ОХЛАЖДЕНИЕ	
		4 минуты		1:00	1:00	1:00	1:00	1:00	1:00	1:00	1:00	1:00	1:00	1:00	4 минуты		
Уровень		<u>1</u>	<u>2</u>	<u>3</u>	<u>4</u>	<u>5</u>	<u>6</u>	<u>7</u>	<u>8</u>	<u>9</u>	<u>10</u>	<u>11</u>	<u>12</u>	<u>13</u>	<u>14</u>	<u>15</u>	<u>16</u>
1		1	2	4	4	5	5	6	6	6	6	5	5	4	4	3	2
2		1	3	6	6	7	7	8	8	8	8	7	7	6	6	3	2
3		2	3	7	7	8	9	10	10	10	10	9	9	7	7	3	2
4		2	4	8	8	10	10	11	12	12	11	10	10	8	8	3	2
5		3	3	9	9	11	11	12	13	13	12	11	11	9	9	4	3
6		3	4	10	10	12	12	13	14	14	13	12	12	10	10	4	3
7		4	4	11	11	13	13	14	15	15	14	13	13	11	11	5	4

8	4	5	12	12	14	14	15	16	16	15	14	14	12	12	5	4
9	4	5	13	13	15	15	16	17	17	16	15	15	13	13	5	4
10	4	5	14	14	16	16	17	18	18	17	16	16	14	14	5	4

### • ПОЛЬЗОВАТЕЛЬСКИЕ ПРОГРАММЫ

1) Выберите пользовательскую программу CUSTOM 1, 2 или 3с помощью клавиши быстрого доступа, затем нажмите ENTER на программной кнопке.

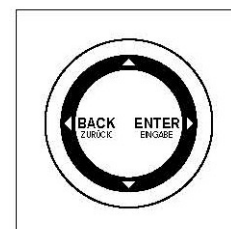
2) Задайте продолжительность тренировки (TIME) с помощью стрелок управления программами и нажмите ENTER.

3) Задайте УРОВНИ СОПРОТИВЛЕНИЯ с помощью стрелок управления программами и нажмите ENTER после установки каждого из них (всего задается 15 сегментов).

\* ПРИМЕЧАНИЕ: Если нажать BACK на кнопке УПРАВЛЕНИЯ ПРОГРАММАМИ, вы вернетесь к предыдущему сегменту.

4) Нажмите START, чтобы приступить к занятиям.

\* ПРИМЕЧАНИЕ: Для перезагрузки нажмите и в течение 5 секунд удерживайте кнопку ENTER.



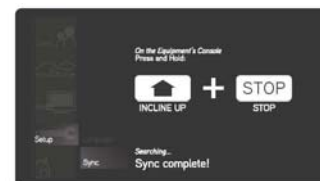
## СИНХРОНИЗАЦИЯ КОНСОЛИ И РОУТЕРА

1. Используйте кнопки-стрелки на роутере, выберите иконку Setup (Настройка), затем нажмите Select (Выбрать);

2. Следуйте инструкциям на дисплее: нажмите и удержите кнопки Resistance up (Сопротивление вверх) и Stop (Стоп) на консоли;

3. На экране появится сообщение об успешной/неуспешной синхронизации;

*Примечание: Для более подробной информации вы можете ознакомиться с руководством пользователя роутера «PASSPORT» для виртуального ландшафта.*



## ДОСТУП К МЕДИА ФАЙЛАМ ЧЕРЕЗ МЕНЮ ДИСПЛЕЯ

1. Вы можете прослушивать другие фильмы, сохраненные на вашем USB носителе, через меню виртуального ландшафта на консоли.

2. Выберите иконку Virtual active или Media на дисплее.

3. Следуйте инструкциям на дисплее, затем выберите видео и начинайте тренировку.

4. Нажмите кнопку START на консоли для начала проигрывания видео.



## **УПРАВЛЕНИЯ PROFILE™**

Исследования показывают, что те пользователи, кто записывает результаты своих тренировок в дневник, достигают гораздо лучших результатов по сравнению с теми, кто не ведет записей. Поскольку Ваша новая беговая дорожка Nogizon имеет специальную функцию PROFILE™, теперь результаты тренировок станут гораздо эффективнее. PROFILE™ является инновационным решением, интегрированным в консоль Вашего тренажера и позволяет записывать Ваши достижения в память дорожки, а не дневник. Далее ознакомьтесь в деталях, как работает эта функция.

### **УСТАНОВКА**

Зайдите в PROFILE™, нажав соответствующую кнопку. Перед тем, как активировать программу, необходимо выбрать пользователя. Выберете Пользователь 1 или 2, используя кнопки вверх/вниз, затем нажмите ENTER. Информация будет записываться автоматически только для выбранного пользователя.

#### **Примечание:**

Если пользователь не выбран, программа не будет вести запись данных.

### **СБРОС**

Если вы хотите сбросить ранее записанную информацию о Пользователе 1/2, выберете необходимого пользователя, затем удержите кнопку PROFILE™ в течение 10 секунд.

#### **Примечание:**

Будьте внимательны, так как вся ранее записанная информация будет удалена.

### **НАКОПЛЕНИЕ ДАННЫХ**

После активации программы PROFILE™ вы сможете просматривать информацию о тренировках в разных форматах, нажав кнопку PROFILE™. Информация запоминается только по завершению программы тренировки, работа консоли будет приостановлена и не возобновляется в течение 10 минут, либо вы можете нажать кнопку STOP для возврата в исходное положение.

## **Nike+iPod**

### **Готовность**

Подсоедините ваше устройство Nike plus, разработанное специально для iPhone, чтобы сделать ваши тренировки более интересными.

### **Установка**

Встроенные динамики SonicSurround™ помогут с легкостью воспроизводить любимые мелодии.

### **Старт**

Начните ходьбу или бег. Данные о темпе, расстоянии, времени и затраченных калориях будут записываться и автоматически сохраняться на iPod или iPhone.

### **Синхронизация**

По завершению тренировки подключите iPod или iPhone к компьютеру, iTunes синхронизирует информацию на nikeplus.com. Так все данные о тренировках будут храниться там.

## **РЕКОМЕНДАЦИИ**

Nike Pluse – специальное устройство для iPod или iPhone (Более подробная информация на сайте [www.apple.com/nikeplus](http://www.apple.com/nikeplus))

Перед тем, как синхронизировать ваше устройство с компьютером, необходимо открыть бесплатный счет на [www.nikerunning.com](http://www.nikerunning.com) и скачать последнюю версию iTunes ([www.apple.com/itunes](http://www.apple.com/itunes)).

## **Старт**

1. Прежде, чем подсоединять устройство Apple, необходимо включить Nike Plus.
  2. Установите устройство Apple в док-рфзъем и подождите 10 секунд.
  3. Функции консоли смотрите в разделе «Управление консолью беговой дорожки»
  4. Если ваше устройство подключено у Nike Plus, то информация о тренировке будет записана. На консоли будет сообщение «RECORDING WORKOUT TO IOD» (Запись данных на iPod).
  5. По завершению тренировки будет следующее сообщение: «CONGRATULATIONS WORKOUT RECORDED. CONNECT YOUR IPOD TO YOUR COMPUTER AND SEE YOUR WORKOUT AT NIKEPLUS.COM» (Поддравляем, тренировка записана. Подсоедините ваш iPod к компьютеру, чтобы посмотреть записанную информацию на [nikeplus.com](http://nikeplus.com)). Если вы хотите закончить тренировку для завершения программы, нажмите и удержите кнопку STOP в течение 5 секунд. Собранные данные будут записаны на устройство Nike Plus.
  6. Отключите устройство Nike Plus и синхронизируйте его с iTunes.
- Войдите в ваш персональный счет и просмотрите информацию.

## ТЕХНИЧЕСКИЕ СПЕЦИФИКАЦИИ

Рама	SixStar Certified™
Система нагружения	электромагн. бесконтактная ЕСВ™
Кол-во уровней нагрузки	20
Маховик	бесшумный QuietGlide™ 10.5 / 23.1 кг. (собственный / инерционный вес)
Педальный узел	трекомпонентный с оптимизацией под технологию биорадиуса FLATellipse™
Педали	антискользящие прорезиненные увеличенного размера
Расстояние между педалями	0 мм. (супермалый Q-Фактор E.S.Q.F.™ с расстоянием между стопами 43 мм.)
Длина шага	508 мм.
Высота шага	254 мм. (стартовое положение)
Наклон	нет
Рукоятки	IDEALfit™
Измерение пульса	сенсорные датчики, Polar приемник
Консоль	точечный LED дисплей + 5-ти оконный буквенно-цифровой LED дисплей
Показания консоли	профиль, время, дистанция, скорость, калории, обороты в мин., уровни, пульс, Ватты, часы, дата
Кол-во программ	14 (в т.ч. пульсозависимые)
Спецификации программ	ручной режим, интервалы, пульсовые интервалы, снижение веса, укрепление мышц, реверс, подъем в гору, Орегон трейл, кардио буст, 1 Ватт-фиксированная, 1 пульсозависимая, 3 пользовательские
Статистика тренировок	PROfile™ с персональной памятью тренировок
Мультимедиа	встроенные динамики SonicSurround™ (5 Ватт)
Интеграция	консольная база управления iPod™/iPhone™, вход для CD/MP3, выход для наушников, USB (обновление ПО), Nike+ Running™, виртуальный ландшафт Passport™
Многоязычный интерфейс	нет
Вентилятор	нет
Складывание	нет
Транспортировочные ролики	есть
Размер в рабочем состоянии (Д*Ш*В)	187*62*167 см.
Вес нетто	80 кг.
Макс. вес пользователя	159 кг.
Питание	сеть 220 Вольт
Гарантия	3 года

Производитель	Johnson Health Tech, США
Страна изготовления	КНР

\*Производитель оставляет за собой право вносить изменения в конструкцию тренажера, не ухудшающие значительно его основные технические характеристики.

Все актуальные изменения в конструкции либо технических спецификациях изделия отражены на официальном сайте поставщика оборудования ООО «Неотрен» [www.neotren.ru](http://www.neotren.ru)

Тренажер сертифицирован по Системе Сертификации Гост Р «Федеральным Агентством По Техническому Регулированию и Метрологии» (Ростест).



**ВНИМАНИЕ!**  
**ТРЕНАЖЕР ПРЕДНАЗНАЧЕН ДЛЯ ДОМАШНЕГО ИСПОЛЬЗОВАНИЯ!**