

MATRIX

**G7 S78 Ягодичные мышцы
РУКОВОДСТВО ПОЛЬЗОВАТЕЛЯ**



ВАЖНАЯ ИНФОРМАЦИЯ ПО БЕЗОПАСНОСТИ

Покупатель продуктов фирмы MATRIX Fitness Systems несёт единоличную ответственность за то, чтобы инструктировать всех лиц, как являющихся конечными пользователями, так и относящихся к обслуживающему персоналу, о надлежащем использовании оборудования.

Настоятельно рекомендуется, чтобы все пользователи тренировочного оборудования фирмы MATRIX Fitness Systems были проинформированы перед его использованием о следующем.

НАДЛЕЖАЩЕЕ ИСПОЛЬЗОВАНИЕ

1. Никакое оборудование не должно использоваться никаким иным образом, кроме того, для которого данное оборудование было сконструировано или предназначено изготовителем. Обязательна к исполнению настоятельная рекомендация, чтобы все пользователи тренировочного оборудования фирмы MATRIX Fitness Systems были проинформированы о том, что оборудование фирмы MATRIX Fitness Systems должно использоваться надлежащим образом, чтобы избежать телесных повреждений.
2. Оберегайте руки и ноги всё время от соприкосновения с движущимися частями, чтобы избежать телесных повреждений.

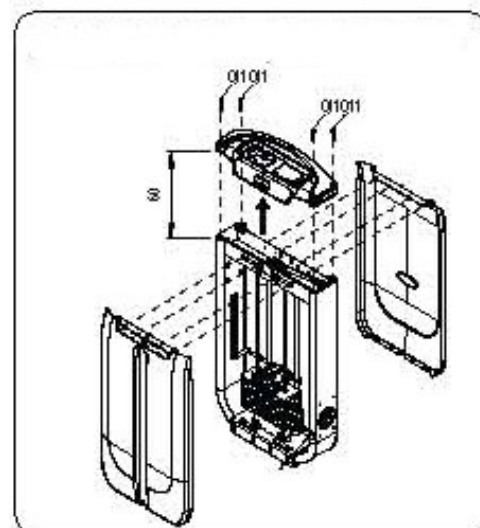
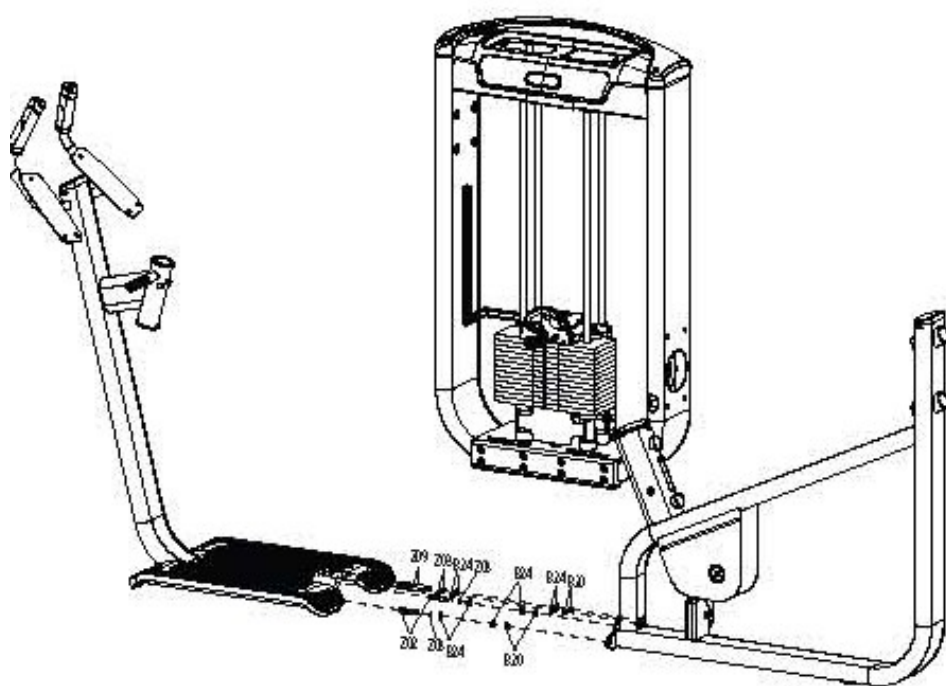
ПРОВЕРКА НА НАЛИЧИЕ ПОВРЕЖДЁННЫХ ЧАСТЕЙ

1. Не используйте никакое оборудование, которое повреждено и/или имеет изношенные или сломанные части. Используйте только запасные части, поставляемые местным дилером фирмы MATRIX Fitness Systems, действующим в Вашей стране.
2. **МАРКИРОВОЧНЫЕ НАКЛЕЙКИ ТЕХНИЧЕСКОГО ОБСЛУЖИВАНИЯ И ПАСПОРТНЫЕ ТАБЛИЧКИ.** Не удаляйте маркировочные наклейки ни по какой причине. Они содержат важную информацию. Если они не читаются или отсутствуют, свяжитесь для их замены со своим дилером фирмы MATRIX Fitness Systems.
3. **УСТАНОВКА ОБОРУДОВАНИЯ.** Всё оборудование должно быть прикреплено к полу, чтобы обеспечить его устойчивость и устранить раскачивание или опрокидывание. Эту работу, где применимо, должен выполнять лицензированный подрядчик.
4. **ПОЛНОЕ ТЕХНИЧЕСКОЕ ОБСЛУЖИВАНИЕ ВСЕГО ОБОРУДОВАНИЯ.** Профилактическое техническое обслуживание является ключом к стабильной работе оборудования, а также к сведению Вашей ответственности к минимуму. Оборудование нуждается в техническом осмотре через регулярные интервалы времени.

Обеспечивайте, чтобы лицо (лица) производящее регулировку или выполняющее работы по техническому обслуживанию или ремонту любого вида, имело соответствующую квалификацию, и было допущено к выполнению таких работ. Дилеры фирмы MATRIX Fitness Systems по требованию предоставят услуги и обучение техническому обслуживанию на нашем корпоративном оборудовании.

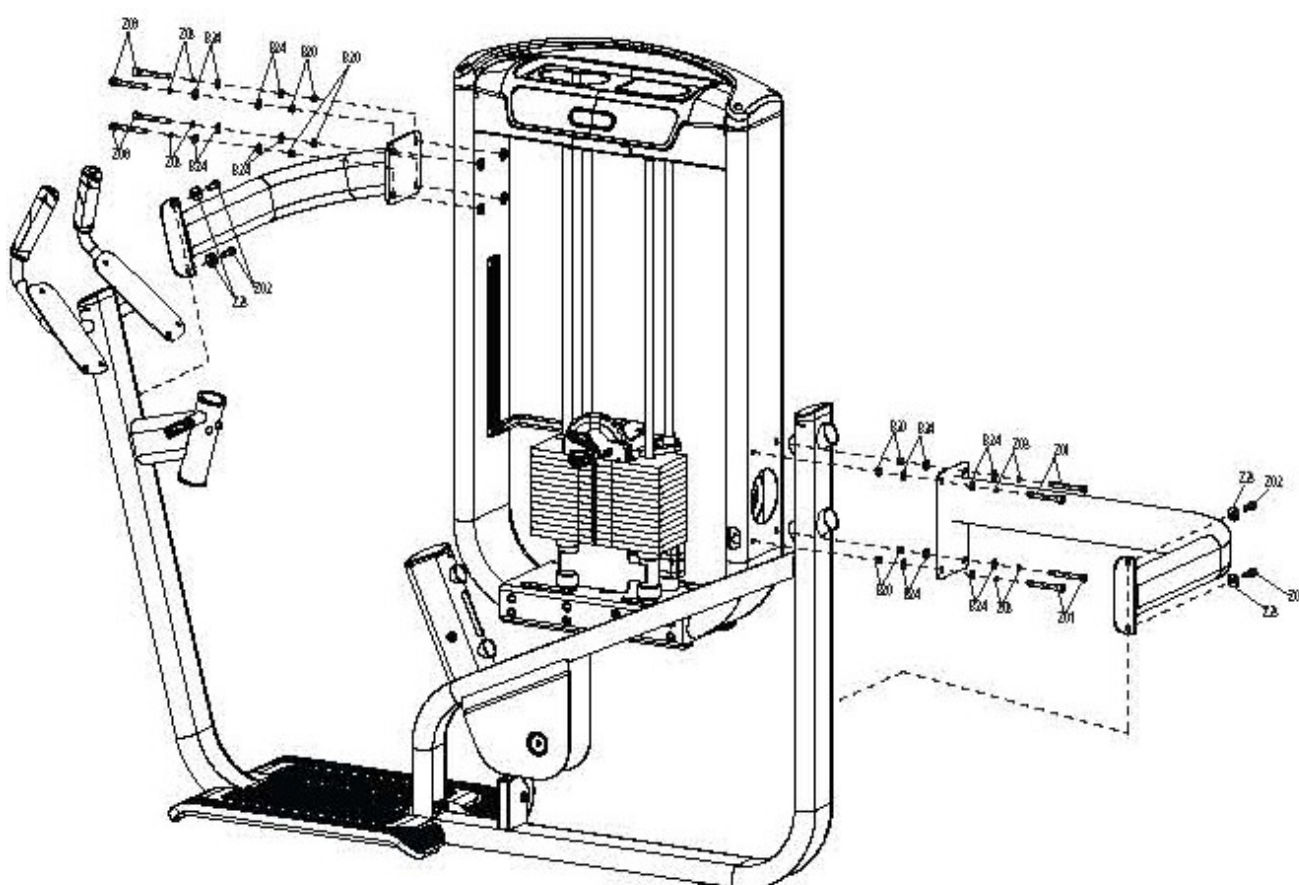
ШАГ 1 КРЕПЛЕНИЕ РАМЫ

№	Описание	Кол-во
Z09	Винт M10*85L	2
Z02	Винт M10*30L	2
Z03	Фиксирующая шайба	4
B24	Плоская шайба M10	8
B20	Гайка M10	4
Q11	Винт M8*75L	4



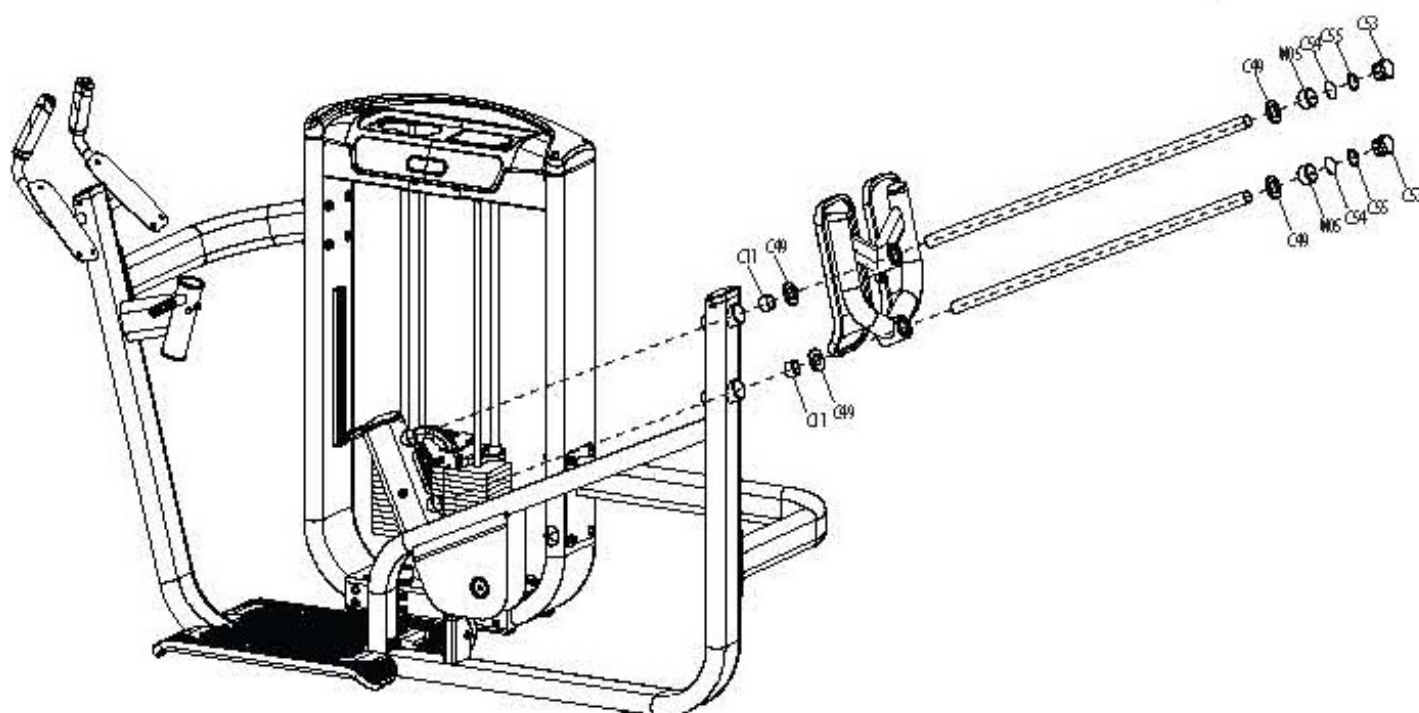
ШАГ 2 СОЕДИНЕНИЕ ДЕТАЛЕЙ

№	Описание	Кол-во
Z01	Винт M10*75L	4
Z02	Винт M10*30L	4
Z03	Фиксирующая шайба	8
Z06	Винт M10*80L	4
B24	Плоская шайба	16
B20	Гайка M10	16
Z23	Дугообразная шайба	4



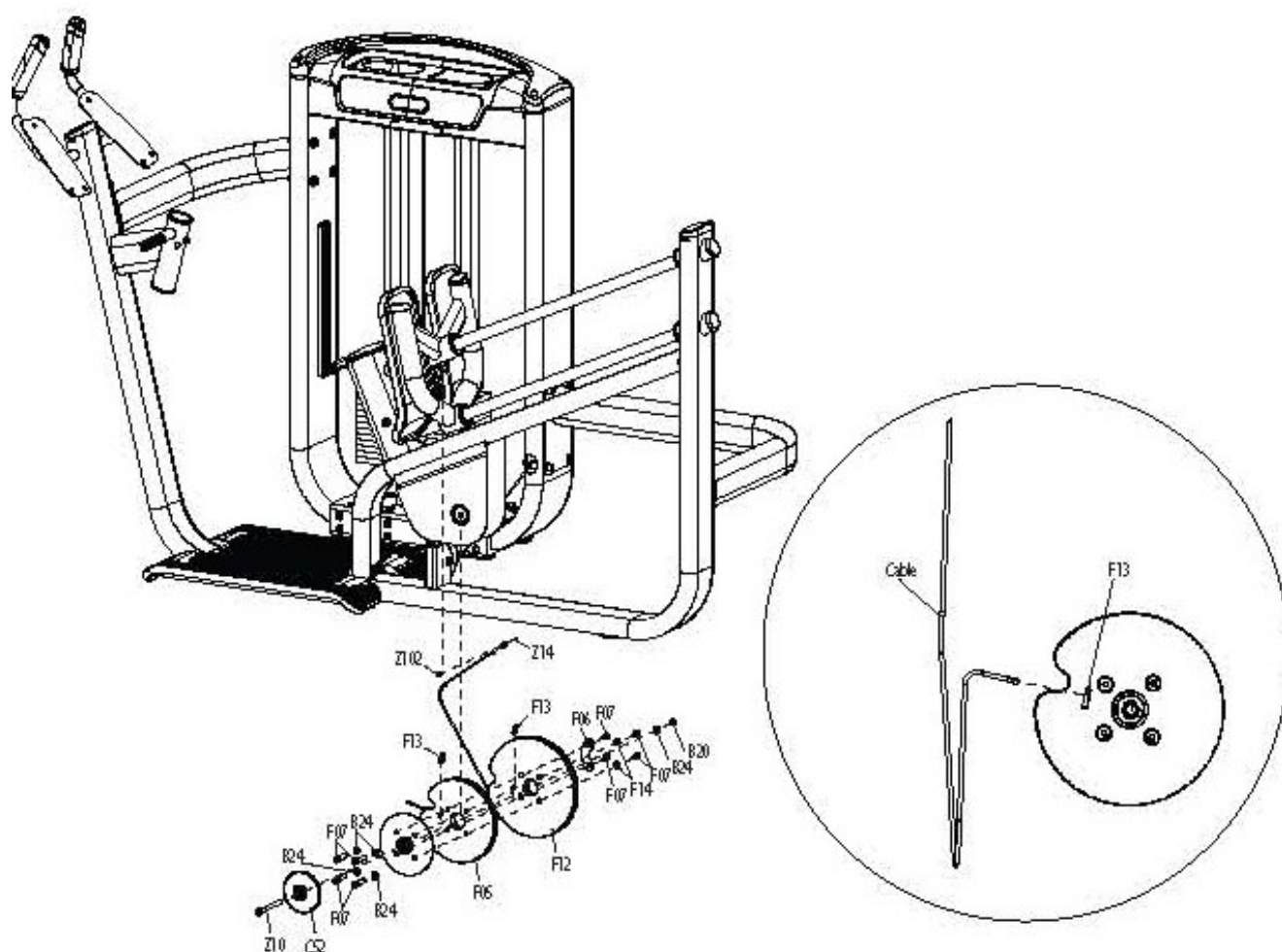
ШАГ 3 КРЕПЛЕНИЕ ПЕДАЛЕЙ

№	Описание	Кол-во
C11	Втулка	2
C49	Ось втулки	4
M05	Втулка	2
C54	Фиксирующая пластина	2
C55	Клипса	2
C53	Заглушка	2



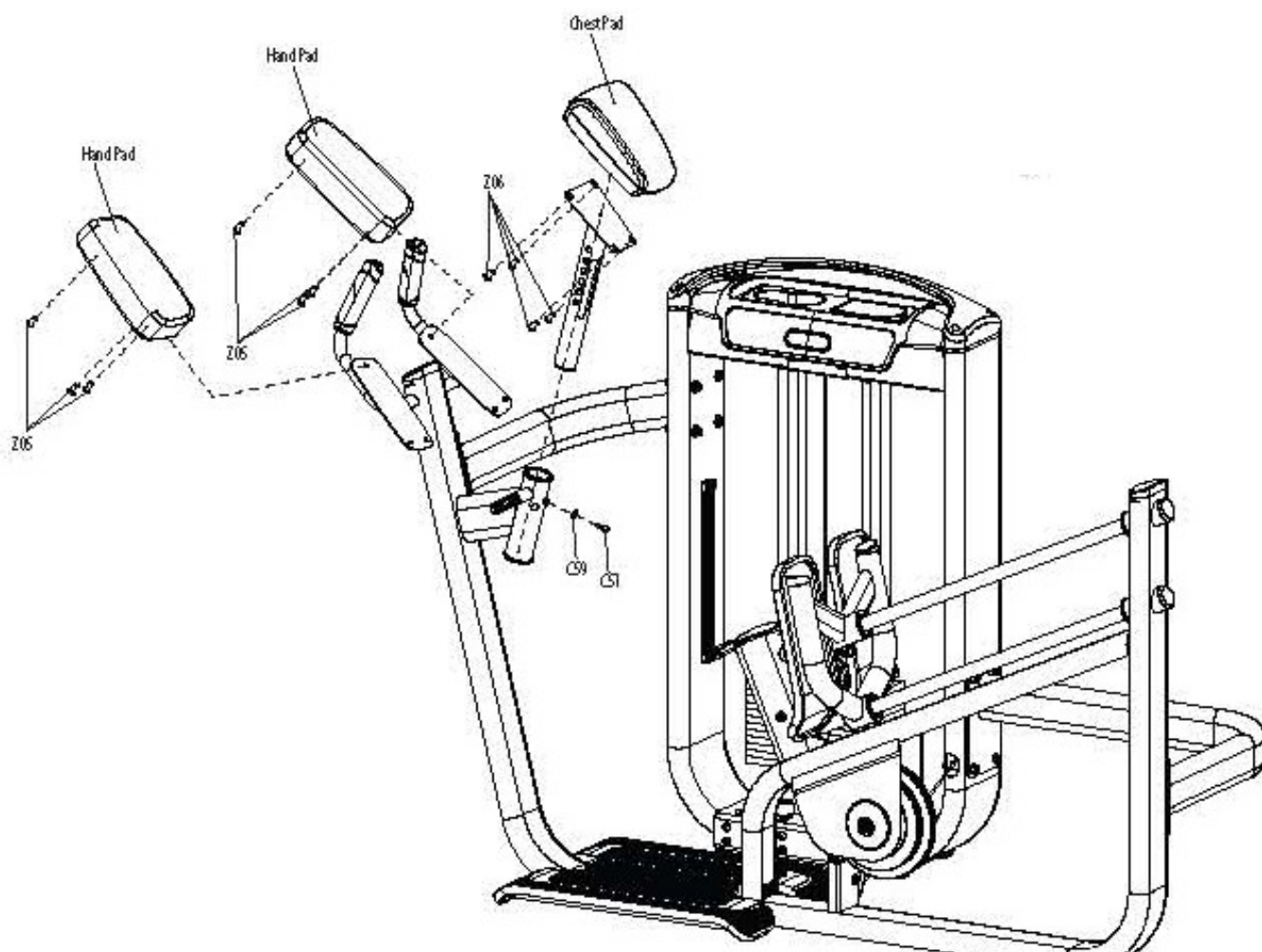
ШАГ 4 КРЕПЛЕНИЕ КАБЕЛЯ

№	Описание	Кол-во
Z10	Винт М10*110L	1
Z52	Крышка фиксатора	1
F07	Винт М8*60L	4
B24	Шайба М10	5
F05	Пластина	1
F12	Пластина	1
F13	Фиксирующий блок	2
F14	Шайба М8	2
F06	Пластина	1
B20	Гайка М10	1
Z102	Фиксатор	1
Z14	Клипса	1



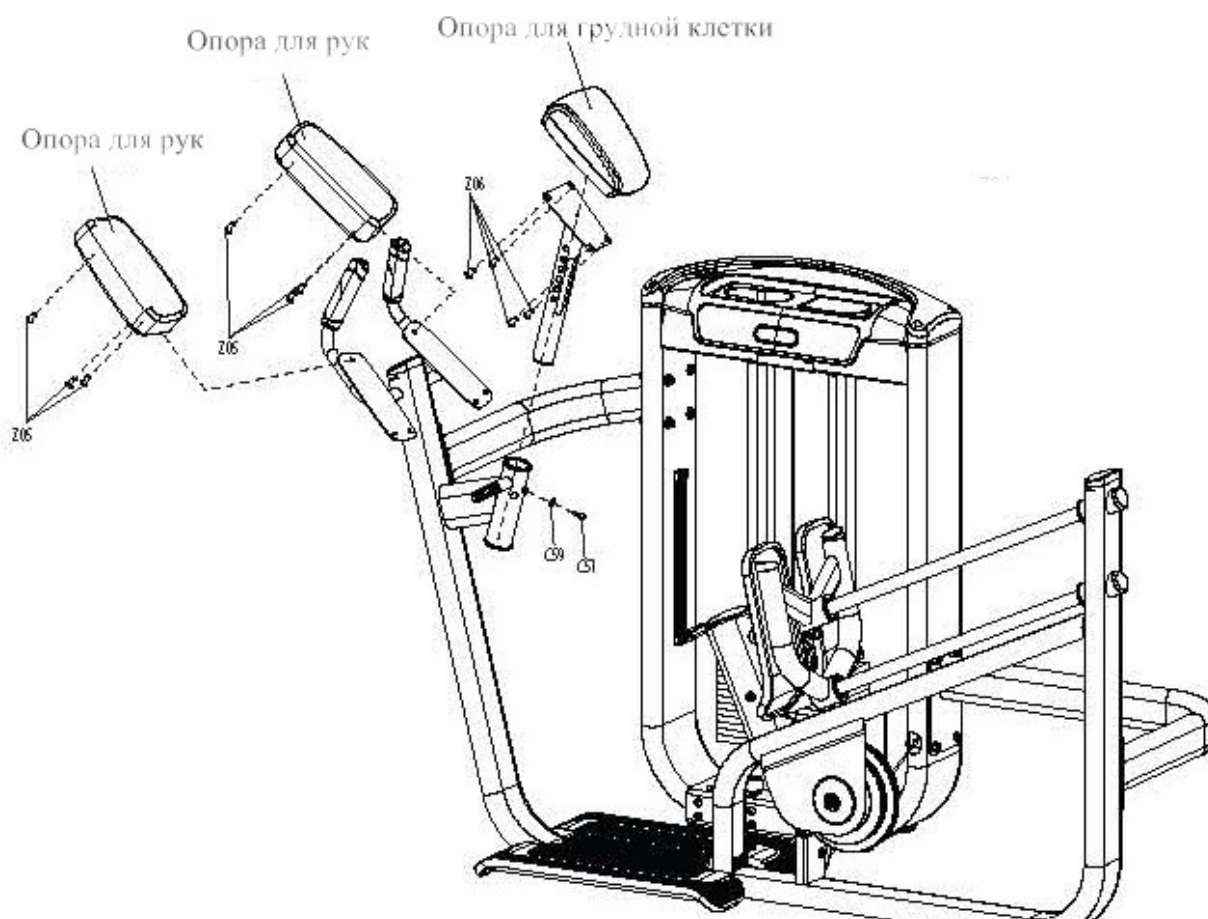
ШАГ 5 КРЕПЛЕНИЕ МЯГКОЙ ОПОРЫ

№	Описание	Кол-во
C51	Винт	1
C59	Плоская шайба M8	1
Z05	Винт M10*20L	6
Z06	Винт M10*25L	4



ШАГ 5 КРЕПЛЕНИЕ КОЖУХОВ

№	Описание	Кол-во
Z12	Винт M8*60L	4



ТЕХНИЧЕСКИЕ СПЕЦИФИКАЦИИ G7 S78 Ягодичные мышцы	
Тип	грузоблочный
Упражнения	мышцы ягодиц
Направляющие	хромированные
Рукоятки	Action Specific Grips™ повышенной комфортности
Нагрузка	весовые плиты 4.5 кг.
Электроника	двухэкранный LCD дисплей активности пользователя
Размер тренажера в рабочем состоянии (Д*Ш*В)	204*97*137 см.
Вес стека	64 кг.
Вес нетто	232 кг.
Макс. вес пользователя	136 кг.
Гарантия	5 лет

*Производитель оставляет за собой право вносить изменения в конструкцию тренажера, не ухудшающие значительно его основные технические характеристики.

Все актуальные изменения в конструкции либо технических спецификациях изделия отражены на официальном сайте поставщика оборудования ООО «Неотрен» www.neotren.ru

Тренажер сертифицирован по Системе Сертификации Гост Р «Федеральным Агентством По Техническому Регулированию и Метрологии» (Ростест).

ВНИМАНИЕ!

ТРЕНАЖЕР ПРЕДНАЗНАЧЕН ДЛЯ КОММЕРЧЕСКОГО ИСПОЛЬЗОВАНИЯ!

