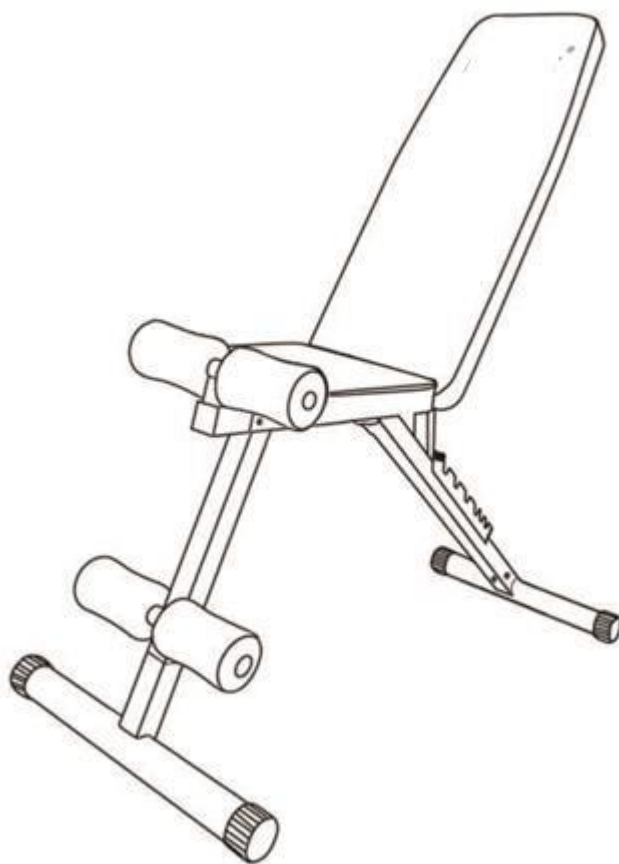




## РУКОВОДСТВО ПОЛЬЗОВАТЕЛЯ

### Скамья регулируемая UNIXFIT BENCH 110



**Примечание.** Производитель оставляет за собой право модифицировать устройства по мере необходимости и не уведомлять об этом пользователей. Все зависит от конкретной модели продукта.

## Рады приветствовать вас, пользователи продукции UNIXFIT!

Мы благодарны, что ваш выбор был остановлен на тренажёре нашего бренда.

Для того чтобы обеспечить вашу максимальную сохранность, команда **UNIXFIT** просит вас с вниманием отнестись к изучению инструкции перед использованием тренажёра! В случае если инструкция в дальнейшем будет потеряна, её всегда можно найти на официальном сайте.

UNIXFIT заботится о своих покупателях и всегда готова ответить вам на все возникшие вопросы, в том числе и по эксплуатации товара, - для этого достаточно обратиться к продавцу или дилеру, у которого он был приобретен.

Уверены, вы с удовольствием будете пользоваться товарами нашего бренда! Помните, что регулярные занятия спортом способствуют улучшению вашего физического состояния, а также влияют на выработку эндорфинов. С брендом UNIXFIT вы можете быть уверены, что ваше тело на долгие годы останется подтянутым и красивым.

Мы постоянно развиваемся и предлагаем нашим клиентам самые современные и лучшие технологии на рынке. Все тренажёры бренда UNIXFIT много лет пользуются популярностью не только у взрослых, но и у их детей. Для того, чтобы изучить полный ассортимент продукции, перейдите на наш официальный сайт, наведя камеру на QR-код.



## Обслуживание устройства

1. Регулярно смазывайте подвижные элементы тренажера.
2. Перед тренировкой всегда проверяйте надежность крепления деталей.
3. Для очистки изделия используйте влажное полотенце и мягкое чистящее средство.  
Не используйте агрессивные химические средства.

## Меры предосторожности

1. Не допускайте нахождения детей и домашних животных вблизи устройства. Не оставляйте детей без присмотра одних в комнате с тренажером.
2. Одновременное пользование тренажером 2-мя и более человек не допускается.
3. Если во время тренировки вы почувствовали головокружение, тошноту, боль в груди или иные неприятные ощущения, пожалуйста, сразу же прекратите тренировку и немедленно обратитесь к врачу.
4. Размещайте устройство на чистой ровной поверхности. Использование устройства вблизи источников воды или на открытом воздухе не допускается.
5. Не допускайте попадания рук и ног между подвижными частями тренажера.
6. Для тренировок всегда надевайте соответствующую спортивную одежду; строго запрещено носить домашнюю и прочую свободную одежду, которая может попасть в подвижные элементы оборудования. Перед тренировкой рекомендуется надевать кроссовки или другую спортивную обувь.
7. Изделие необходимо использовать только в соответствии с описанной в настоящем руководстве инструкцией по эксплуатации. Во избежание поломок и травм не используйте аксессуары и запчасти сторонних производителей.
8. Не размещайте вблизи тренажера тяжелые и прочие травмоопасные предметы.
9. Людям с ограниченными возможностями не разрешается пользоваться изделием без наблюдения профессионального тренера или медицинского специалиста.
10. Перед тренировкой необходимо провести тщательную разминку и растяжку.
11. Не приступайте к сборке и эксплуатации устройства в отсутствие полной комплектации.

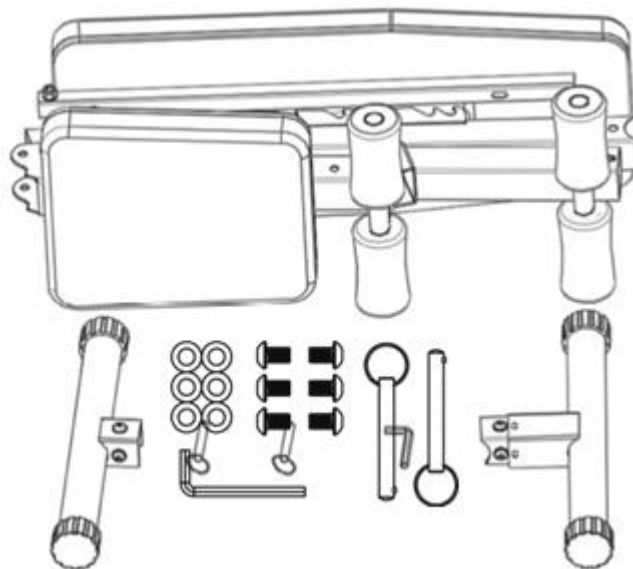
### **Важно!**

Перед началом тренировок проконсультируйтесь со своим лечащим врачом. В особенности это касается лиц, у кого есть проблемы со здоровьем. Перед использованием тренажера обязательно внимательно прочитайте инструкцию. Мы не несем ответственности за травмы и материальный ущерб, вызванные неправильным использованием изделия.

## Инструкция по сборке

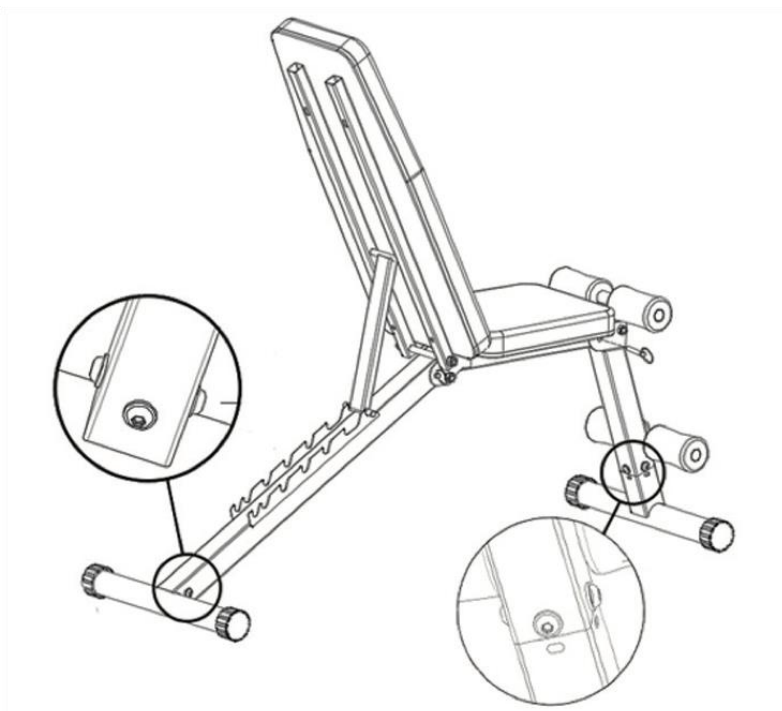
### Шаг 1:

Достаньте скамью и комплектующие из коробки.



### Шаг 2:

Разложите конструкцию, как показано на рисунке. Зафиксируйте положение с помощью винтов.



**Шаг 3:**

Вставьте штифты в 2 отверстия, как показано на рисунке

