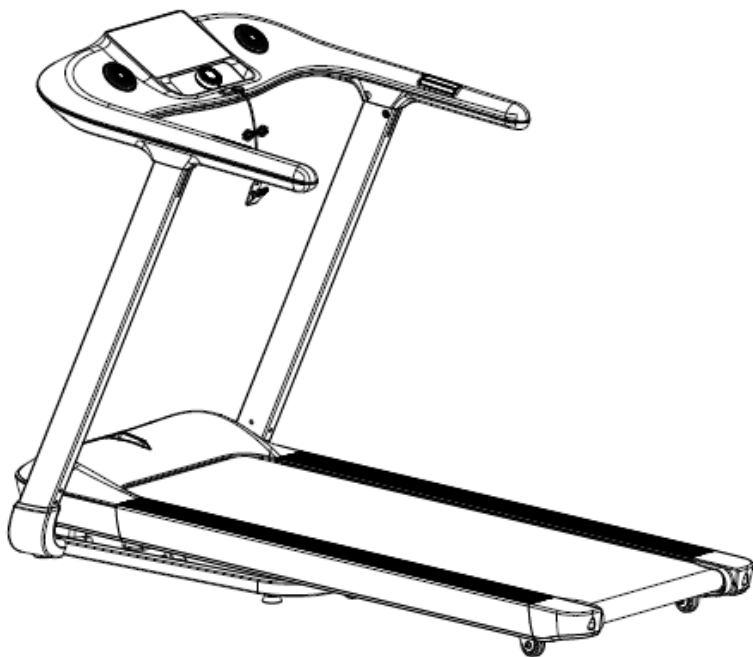




FITEGOSMART

YOUR LIFE STYLE

Руководство по эксплуатации изделия
Электрическая беговая дорожка
FITEGOSMART *Stella*



ПРОЧИТАЙТЕ И СОХРАНИТЕ НАСТОЯЩЕЕ РУКОВОДСТВО
ДЛЯ ИСПОЛЬЗОВАНИЯ В ДАЛЬНЕЙШЕМ

Содержание

Правила техники безопасности. Предостережения _____	2
Информация о продукте _____	7
Порядок установки _____	9
Указания по складыванию и перемещению беговой дорожки _____	10
Советы и рекомендации по тренировкам _____	12
Указания по эксплуатации _____	14
Распространенные неисправности и способы их устранения _____	17
Техническое обслуживание изделия _____	18
Регулировка ремня двигателя _____	20

Правила техники безопасности. Предостережения

ПРИМЕЧАНИЕ: Внимательно прочитайте руководство перед использованием изделия и обратите внимание на приведенные ниже меры предосторожности:

- ◆ Беговая дорожка предназначена для эксплуатации в помещении. Не допускайте попадания на нее влаги, брызг воды и не кладите на нее посторонние предметы.
- ◆ Перед тренировкой наденьте соответствующую спортивную одежду и спортивную обувь. Не бегайте босиком по беговой дорожке и носите плотно прилегающую к телу одежду.
- ◆ Вилка питания должна быть надежно заземлена, а розетка должна иметь отдельную цепь во избежание совместного использования с другим электрическим оборудованием.
- ◆ Во избежание несчастных случаев дети не должны иметь доступ к изделию.
- ◆ Необходимо не допускать работу с перегрузкой в течение длительного времени; в противном случае двигатель и контроллер выйдут из строя. Подшипник, беговое полотно и беговая платформа со временем будут изнашиваться и стареть. Проводите регулярное техническое обслуживание.
- ◆ Убирайте пыль в помещении, поддерживайте в помещении определенную влажность, не допуская накопления значительных зарядов статического электричества; которое может повлиять на работу электронных приборов.
- ◆ Выключайте питание беговой дорожки после завершения тренировки.
- ◆ Во время использования беговой дорожки обеспечьте приток в помещение чистого и свежего воздуха.
- ◆ Закрепите зажим шнура предохранительного блокиратора на одежде на случай чрезвычайной ситуации во время тренировки.
- ◆ Прекратите тренировку и обратитесь к врачу, если вы чувствуете себя некомфортно и нехарактерно во время использования изделия.
- ◆ Поместите силиконовую смазку в недоступное для детей место во избежание серьезных последствий, вызванных случайным проглатыванием.

Предостережение: Соблюдайте приведенные ниже правила с целью недопущения несчастных случаев или травм других лиц.

- ◆ Предостережение: Соблюдайте приведенные ниже правила с целью недопущения несчастных случаев или травм других лиц.

- ◆ Не носите одежду, которая может легко зацепиться за беговую дорожку.
- ◆ На располагайте кабель питания рядом с горячими предметами.
- ◆ Не допускайте детей к беговой дорожке.
- ◆ Не используйте беговую дорожку вне помещения.
- ◆ Перед перемещением беговой дорожки необходимо отключить питание.
- ◆ Непрофессиональные лица не должны без разрешения открывать верхнюю защитную крышку и левый и правый задние кожухи.
- ◆ Данная беговая дорожка может эксплуатироваться только с подключением к электрической сети, рассчитанной на ток 20 А.
- ◆ Только один человек может тренироваться на беговой дорожке во время работы изделия.
- ◆ Если во время тренировки вы почувствуете головокружение, боль в груди, тошноту или одышку, немедленно прекратите тренировку и обратитесь к врачу.

**ПРЕДОСТЕРЕЖЕНИЕ. Обязательно к соблюдению
Проконсультируйтесь с профессиональным врачом перед
использованием изделия, если у вас имеются хронические заболевания
или следующие симптомы:**

- (1) Боль в спине в настоящее время или травмы ног, талии и шеи в прошлом, а также лица, у которых есть проблемы с опорно-двигательным аппаратом (лица с хроническими заболеваниями, такими как грыжа межпозвоночного диска, спондилолистез, грыжа шейного отдела).
- (2) Деформирующий артрит, ревматизм, подагра.
- (3) Нарушения развития и остеопороз.
- (4) Нарушения системы кровообращения (заболевания сердца, сосудов, гипертонию).
- (5) Затруднения с дыханием.
- (6) Искусственные кардиостимуляторы или имплантируемые медицинские электронные изделия.
- (7) Злокачественные опухоли.
- (8) Тромбоз или серьезную динамическую опухоль среды, острую опухоль среды и другие нарушения кровообращения или различные кожные инфекции и другие симптомы.
- (9) Нарушения восприятия, вызванные диабетом и выраженными нарушениями периферического кровообращения.
- (10) Повреждения кожи.
- (11) Высокая температура (38 °С и выше) по причине болезни и т.д.
- (12) Аномальное строение или искривление позвоночника.
- (13) Беременность.
- (14) Общая усталость, слабость.
- (15) Явное плохое физическое состояние.

- (16) Использование изделия в целях реабилитации.
- (17) Ощущение дискомфорта в определенной области тела, за исключением вышеуказанных случаев.
- (18) Использование изделия может привести к несчастному случаю или ухудшению состояния здоровья.
 - ◆ Немедленно прекратите использование изделия и обратитесь к врачу, если вы почувствуете боль в спине, онемение ног, головокружение, аномальное сердцебиение и другие боли в теле, которые отличаются от нормального состояния, либо нарушение координации или другие нехарактерные ощущения во время тренировки.
 - ◆ Не позволяйте детям использовать изделие или играть рядом с ним.
 - Несоблюдение этих требований может привести к травмам.
 - ◆ Не позволяйте детям играть с данным изделием в целях их безопасности.
 - Несоблюдение этих требований может привести к травмам.
 - ◆ Убедитесь, что во время использования или перемещения изделия рядом (сзади, внизу, спереди) не находятся люди или домашние животные.

ЗАПРЕТЫ

- ◆ ◆ Запрещается использовать изделие в случае видимых механических повреждений (деформация металлоконструкций, трещины и т.п.).
 - В противном случае это может привести к несчастному случаю или травме.
- ◆ Не прыгайте на изделии во время упражнений.
 - Это может привести к падению и травме.
- ◆ Не используйте и не храните изделие во влажных местах, например, на открытом воздухе или рядом с ванной, а также в местах, где могут скапливаться капли воды.
- ◆ Не используйте и не храните изделие в местах, куда попадают прямые солнечные лучи, а также в местах с повышенной температурой вокруг печи и нагревательных приборов полов с электрообогревом.
 - В противном случае это может привести к утечке электрического тока или пожару.
- ◆ Не используйте изделие, если кабель питания или вилка повреждены, а крепление розетки ослаблено.
 - Это может привести к поражению электрическим током, короткому замыканию и пожару.
- ◆ Не повреждайте, не сгибайте с силой и не перекручивайте кабель питания. Кроме того, не ставьте на кабель тяжелые предметы. Не допускайте сдавливания кабеля.
 - В противном случае это может привести к пожару или поражению электрическим током.
- ◆ Не используйте изделие одновременно с кем-либо еще. При использовании изделия не допускайте, чтобы другие люди находились в непосредственной близости от вас.
 - В противном случае, это может привести к падению и травмам.
- ◆ Не используйте изделие, если вы не можете явно выражать свои мысли или действовать самостоятельно.

- В противном случае это может привести к несчастному случаю и травмам в результате падения.

Запрет разборки

- ◆ Разборка, ремонт или обратная сборка строго запрещены.
 - Существует риск получения травм из-за механической неисправности.

Избегайте контакта с водой

- ◆ Не распыляйте воду или другую токопроводящую жидкость на корпус или рабочую часть изделия.
 - Это может привести к поражению электрическим током и пожару.

Запрет

- ◆ Лица, которые обычно не занимаются физическими упражнениями, не должны сразу приступать к интенсивным тренировкам.
- ◆ Не используйте изделие сразу после еды или когда вы устали, особенно после тренировки или когда вы находитесь в плохом физическом состоянии.
 - Это может нанести ущерб здоровью.
- ◆ Данное изделие предназначено для домашнего пользования. Не используйте его в школах, спортзалах и т. д. или для непредусмотренных пользователей.
 - Существует риск травм.
- ◆ Не используйте изделие во время еды, питья или совершения других действий.
- ◆ Не используйте изделие после питья, пока ощущаете вялость.
 - Это может привести к несчастному случаю или травме.
- ◆ Не используйте изделие, имея что-либо твердое в кармане брюк.
 - Это может привести к несчастному случаю или травме.
- ◆ Не используйте вилку питания, на поверхности которой имеются иглы, мусор или влага.
 - Это может привести к поражению электрическим током, короткому замыканию и пожару.
- ◆ Не вынимайте вилку из розетки и не выключайте выключатель питания во время использования изделия. - Это может привести к травме.

Запрещается брать за вилку мокрыми руками

- ◆ Не вынимайте и не вставляйте вилку питания мокрыми руками.
 - Это может привести к травме.

Выньте вилку питания

- ◆ Вынимайте вилку питания из розетки, когда вы не используете изделие.
 - Пыль и влага ухудшают качество ее изоляции, что ведет к утечке электрического тока и пожару.
- ◆ Перед проведением технического обслуживания убедитесь, что вилка питания извлечена из розетки.

- Несоблюдение этого требования может привести к поражению электрическим током или травме.
- ◆ Если изделие не работает или происходят какие-либо нарушения в работе, прекратите его использование и немедленно выньте вилку питания из розетки, после чего вызовите службу технической поддержки.
 - Несоблюдение этого требования может привести к поражению электрическим током или травме.
- ◆ ◆ Немедленно выньте вилку питания из розетки в случае сбоя энергоснабжения.
 - В противном случае возникает вероятность несчастных случаев или травм при возобновлении электроснабжения.
- ◆ При извлечении вилки питания не держитесь за кабель; извлечение должно осуществляться непосредственно за вилку.
 - В противном случае это может привести к поражению электрическим током, короткому замыканию и пожару.

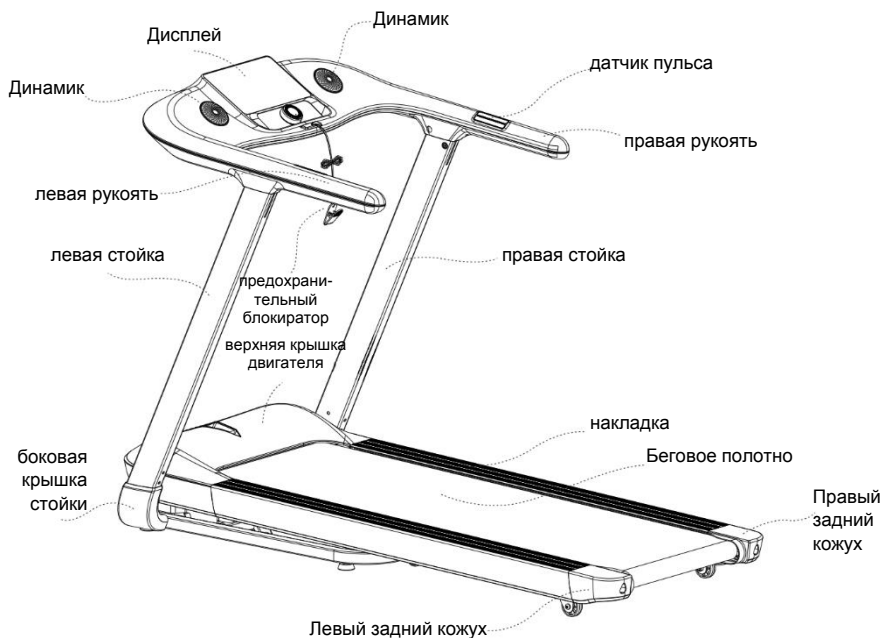
Указания по заземлению

- ◆ Изделие должно быть заземлено. Заземление обеспечивает цепь с наименьшим сопротивлением току, сводя к минимуму риск поражения электрическим током, если изделие не функционирует надлежащим образом.
- ◆ Данное изделие оснащено электрическим кабелем с заземляющим проводником и вилкой. Вилка должна быть правильно установлена, заземлена и подключена к соответствующей электрической розетке в соответствии с местными нормами и правилами.

Опасность

- ◆ Существует риск поражения электрическим током, если заземляющий проводник изделия не подсоединен надлежащим образом. Обратитесь к профессиональному электрику для проведения проверки правильности заземления изделия. Если вилка не подходит к розетке, ее не допускается модифицировать. Попросите квалифицированного электрика установить подходящую розетку.
- ◆ Изделие имеет вилку с заземлением. Убедитесь, что изделие подключено к розетке такой же формы. Не допускается использовать данное изделие с переходной розеткой.

Информация о продукте



упаковочный лист:

№ п/п	Наименование	Кол-во	Примечание
1	Изделие	1	
2	Коробка с принадлежностями	1	См. таблицу
3	Клавиша управления	1	
4	Защитный кожух левой и правой трубчатой стойки	по 1	

Технические параметры

Рабочее напряжение	220В перем.тока/50 Гц
Максимальная нагрузка	130 кг
Размеры изделия	1630x1137x764 мм
Беговая зона	450x1300 мм
Мощность двигателя	3,75 л.с.
Скорость	1,0-18,0 км/ч
Наклон	0-15%
Способ управления	Электронная панель управления
Масса изделия	69 кг

Перечень запасных частей

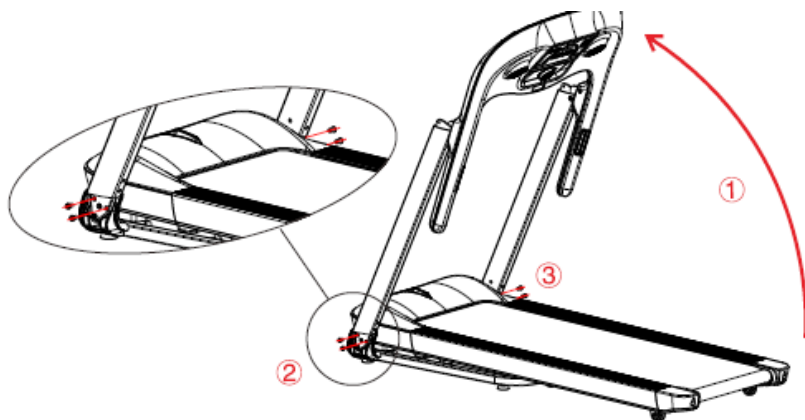
№ п/п	Наименование	Кол-во	Примечание
1	Ключ с внутренним шестигранником на 5 мм	1	Прочее
2	Ключ с внутренним шестигранником на 6 мм	1	регулировка бегового полотна
3	Гаечный ключ с открытым зевом на 10-13	1	Прочее
4	Кабель питания	1	
5	предохранительный блокиратор	1	
6	Метилсиликоновое масло	1	
7	Руководство, сертификат квалификации	1	
8	Ключ	1	регулировка стойки дисплея

Прилагаемая таблица (перечень содержимого коробки с принадлежностями)

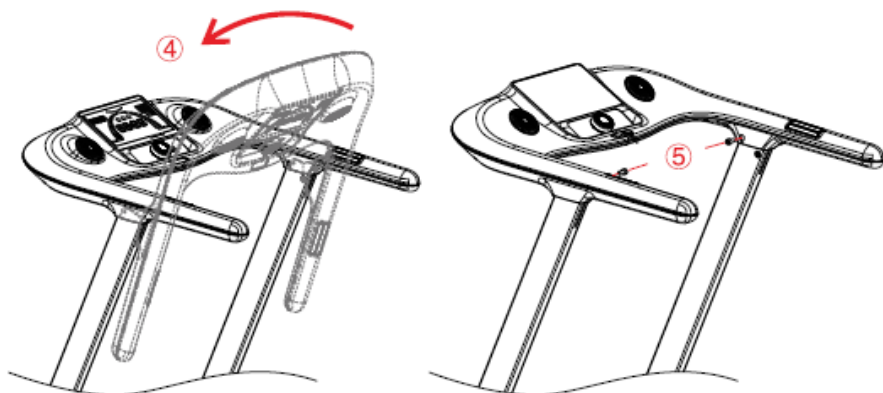
№ п/п	Наименование	Кол-во	Примечания
1	Полнорезьбовой винт с цилиндрической головкой под внутренний шестигранник М8х16 (6 для противоположных сторон)	6	Левая и правая стойки (x4), панель управления (x2)
2	Ключ с внутренним шестигранником 5 мм	1	Прочее
3	Ключ с внутренним шестигранником 6 мм	1	Регулировка бегового полотна
4	Гаечный ключ с открытым зевом на 13-17	1	Прочее
5	предохранительный блокиратор	1	
6	Силиконовая смазка	1	
7	Кабель питания	1	
8	Руководство по эксплуатации	1	

Порядок установки

- 1) Вскройте упаковку, извлеките основной корпус из коробки и установите его на ровную поверхность, покрытую специальным ковриком.
- 2) См. шаг (1) на рисунке ниже и поднимите стойку в верхнее крайнее положение. См. шаги (2)(3) на рисунке и используйте «шестигранный ключ на 6 мм» для совмещения четырех полнорезьбовых винтов с внутренним шестигранником «M8x16» влево, и правая стойка заблокируется.



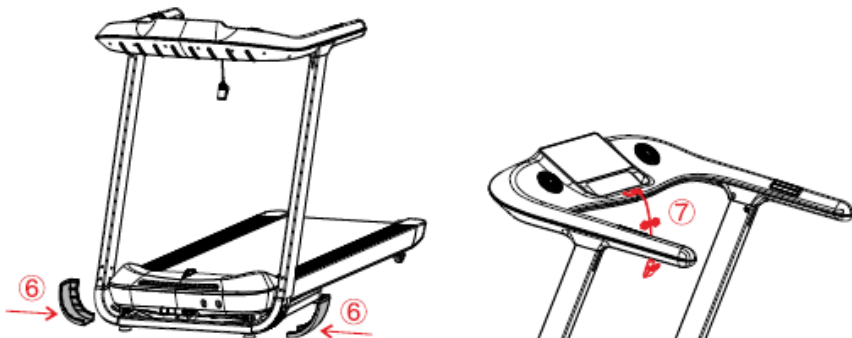
- 3) См. шаг (4) на рисунке и нажмите на панель в указанном направлении (не пережмите линию связи при опускании панели в сборе во избежание повреждения линии при установке винта). См. шаг (5) на рисунке и используйте «ключ под внутренний шестигранник 6 мм» для крепления панели управления с левой и правой стойками с помощью двух винтов с внутренним шестигранником «M8x16».



4) См. шаг ⑥, после проверки фиксации стойки закрепите нижний кожух стойки на левой и правой стойках соответственно.

5) См. шаг ⑦, предохранительный блокиратор вставляется в желтый разъем панели управления, после чего установка считается выполненной; включите питание.

Включите выключатель питания в нижней передней части для перевода изделия в режим ожидания.



Примечание: После сборки изделия повторно убедитесь, что все болты затянуты.

Указания по складыванию и перемещению беговой дорожки

1. Складывание беговой дорожки: Беговую дорожку можно сложить для экономии занимаемого пространства. Перед складыванием выключите выключатель питания, отсоедините вилку питания и поднимите беговую дорожку руками, чтобы она зафиксировалась механизмом опускания. (Рисунок 1)

2. Опускание беговой дорожки: слегка нажмите ногой на цилиндр механизма опускания, как показано на рис. 2, после чего беговая дорожка медленно опустится на пол.

Примечание: Не допускайте, чтобы дети находились рядом во время выполнения этой операции во избежание защемления или удара.

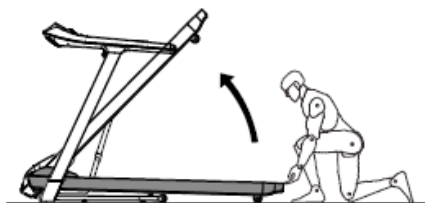


Рисунок 1

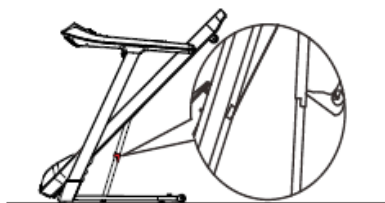


Рисунок 2



Рисунок 1



Рисунок 2

После складывания беговой дорожки: Зафиксируйте одну сторону основания ногой и обеими руками потяните подлокотник назад, чтобы наклонить все изделие назад.

4. Изделие перемещается целиком.

Примечание: После складывания поместите беговую дорожку в безопасное место, с целью предотвращения случайного опускания изделия, что может привести к падению беговой дорожки и стать причиной несчастных случаев.

Советы и рекомендации по тренировкам

Разминка

Сделайте разминку продолжительностью 5-10 минут перед каждым использованием изделия.

Дыхание

Не задерживайте дыхание во время тренировки. Подготовьтесь к совершению действий и выполняйте вдох через нос, а выдох через рот. Дыхание должно быть скоординировано с движением. Если дыхание чрезмерно учащается, движение следует немедленно прекратить.

Периодичность тренировок

Упражнение на одну и ту же группу мышц требует последующего отдыха в течение 48 часов. Таким образом, тренируйте одну и ту же область тела через день.

Нагрузка

Определите объем тренировок в зависимости от индивидуального физического состояния, а затем занимайтесь, постепенно (асимптотически) увеличивая нагрузку. Болезненные ощущения в мышцах являются нормой для начальных тренировок. Боль пройдет по мере продолжения занятий.

Отдых

Следует делать перерыв на 5 минут после каждого упражнения. Это особенно важно для подтяжки дряблых мышц, предотвращения длительного напряжения в мышцах и поддержания их эластичности.

Диета

Для бережного отношения к пищеварительной системе приступайте к упражнениям через час после еды. После тренировки можно есть не менее чем через полчаса. Пейте меньше воды во время тренировки. Особенно избегайте пить много воды во избежание увеличения нагрузки на сердце и почки.

Упражнение на растяжку

Перед тренировкой важно сделать упражнения на растяжку, вне зависимости от интенсивности тренировки. Растяжке лучше поддаются разогретые мышцы, поэтому выполните разминку ходьбой в течение 5-10 минут. Затем остановитесь и выполните растяжку указанным ниже способом пять раз по 10 или более секунд на каждую ногу. Повторите это после тренировки.



1. Растяжка наклоном вниз

Слегка согните колени и медленно нагнитесь, чтобы расслабить спину и плечи. Постарайтесь коснуться носков ног руками. Задержитесь в данном положении на 10-15 секунд, затем расслабьтесь. Повторите упражнение три раза (см. рисунок 1).

2. Растяжка мышц задней поверхности бедра

Сядьте на чистую подушку и выпрямите одну ногу. Поднесите другую ногу к внутренней стороне этой ноги. Постарайтесь коснуться носка ноги руками. Задержитесь в данном положении на 10-15 секунд, затем расслабьтесь. Повторите упражнение 3 раза для каждой ноги (см. рис. 2).

3. Растяжка мышц задней части голени и задней поверхности бедра

Упритесь двумя руками в стену или дерево. Отставьте одну ногу назад. Держите ноги прямыми и на пятках, упираясь в стену или дерево. Задержитесь в данном положении на 10-15 секунд, затем расслабьтесь. Повторите упражнение 3 раза для каждой ноги (см. рис. 3).

4. Растяжка четырехглавых мышц бедра

Сохраняйте равновесие, держась левой рукой за стену или стол. Отведите правую руку назад. Возьмитесь за правую лодыжку и медленно потяните ее к бедрам, пока не почувствуете напряжение в мышцах передней части бедра. Задержитесь в данном положении на 10-15 секунд, затем расслабьтесь. Повторите упражнение 3 раза для каждой ноги (см. рис. 4).

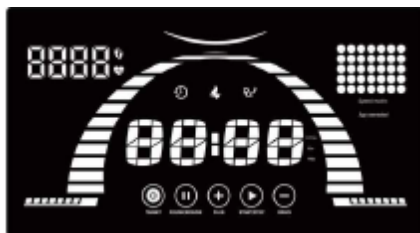
5. Растяжка портняжных мышц (мышцы внутренней стороны бедра)

Сядьте так, чтобы ступни были обращены друг к другу, а колени — наружу. Возьмите обе ступни обеими руками и подтяните к паху. Задержитесь в данном положении на 10-15 секунд, затем расслабьтесь. Повторите упражнение 3 раза (см. рис. 5).

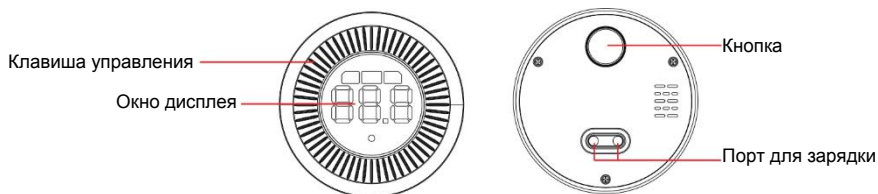
Указания по эксплуатации

Описание дисплея и кнопок:

1 На панели управления расположены: основное табло (время, калории, расстояние) + табло пульса (пульс, количество шагов) + 5 кнопок (задача, пауза/возобновление, увеличение, старт/стоп, уменьшение)



Клавиша управления (1 окно дисплея + 1 кнопка + 1 клавиша). Если ручка не используется, опустите ее обратно в зарядное основание на приборной панели для зарядки.



Запуск и остановка беговой дорожки

Электронная панель: кратковременно нажмите кнопку старта для запуска или остановки беговой дорожки. Клавиша: Длительно нажмите на клавишу управления для запуска или остановки беговой дорожки.

Пауза и возобновление работы

Электронная панель: кратковременно нажмите на кнопку паузы/возобновления (для установки на паузу, если выполняете упражнение, или для возобновления упражнения, если делали перерыв)

Регулировка скорости

Электронная панель: Кратковременно нажмите на кнопку задачи для переключения на функцию регулировки скорости (скорость отображается в основном окне или на клавише), затем кратковременно нажмите + (-) для медленной регулировки или длительно нажмите + (-) для быстрой регулировки

Клавиша: Кратковременно нажмите клавишу для переключения на функцию регулировки скорости (скорость отображается в основном окне или на клавише), затем вращайте клавишу для регулировки скорости.

Регулировка наклона (если изделие имеет функцию подъема)

Электронная панель: Кратковременно нажмите на кнопку задачи для переключения на функцию регулировки наклона (наклон отображается в основном окне или на клавише), затем кратковременно нажмите + (-) для медленной регулировки или длительно нажмите+ (-) для быстрой регулировки

Клавиша: Кратковременно клавишу для переключения на функцию регулировки наклона (скорость отображается в основном окне или на клавише), затем вращайте клавишу для регулировки наклона.

Выбор режима тренировки

В остановленном состоянии кратковременно нажмите кнопку задачи для входа в меню «обратный отсчет» -> » обратный отсчет расстояния»- «обратный отсчет калорий»->P1->P2->P3...->P20->»свободный режим»->»обратный отсчет». Режим обратного отсчета может быть использован для установки значения для обратного отсчета, режим Pxx соответствует фиксированной предустановленной длительности.

Переключение функций кнопками «+» и «-» (клавиша)

Кратковременно нажмите кнопку задачи для переключения. Если изделие имеет функцию подъема, используйте кнопки «+» и «-» на клавише для переключения функций (регулировка скорости, регулировка наклона). Если в основном окне или на клавише отображается скорость, это функция скорости, если отображается наклон - это функция наклона.

Регулировка параметров

1 Войдите в интерфейс настройки пользовательских параметров:

Отсоедините предохранительный блокиратор и длительно нажмите кнопку пуска (на клавише и электронной панели, то же самое ниже) для входа в интерфейс настройки параметров. После входа в интерфейс настройки параметров на клавише отображается Uxx, на табло пульса электронной панели отображается Uxx, а в основном окне электронной панели отображается значение параметра. 2 Переключение параметров:

После входа в интерфейс настройки параметров кратковременно нажмите кнопку пуска для переключения пунктов параметров. 3 Описание пользовательских параметров:

Параметр 2: Яркость дисплея, 1 соответствует наиболее темному -> 5 соответствует наиболее яркому
Параметр 3: Громкость зуммера, 1 соответствует минимальной громкости -> 5 соответствует максимальной громкости

Параметр 6: переключение между метрической и имперской системами, 0 соответствует метрической системе, 1 соответствует имперской системе
Параметр 7: Суммарный пробег

Функция предохранительного блокиратора

При вытаскивании предохранительного блокиратора в любой момент на дисплее отобразится ошибка «Eg07», а зуммер подаст тройной звуковой сигнал. Если двигатель до этого работал, произойдет его экстренная остановка. При вытаскиваемом предохранительном блокираторе повторный пуск и совершение других операций невозможны.

Распространенные неисправности и способы их устранения

При возникновении каких-либо вопросов позвоните нашему дилеру или в нашу службу послепродажного обслуживания.

Проблема	Возможные причины	Способы устранения
Беговая дорожка не работает	Изделие не подключено	Вставьте вилку в розетку
	Питание не включено	Установите выключатель питания в положение «ВКЛ»
	Выпал предохранительный блокиратор	Установите предохранительный блокиратор в правильное положение
	Обрыв сигнальной цепи системы	Проверьте входную клемму контроллера и сигнальную цепь
	Перегорел предохранитель	Замените предохранитель
Беговое полотно движется рывками	Недостаточная смазка	Добавьте силиконовую смазку
	Полотно натянуто слишком сильно	Отрегулируйте натяжение полотна
Беговое полотно проскальзывает	Беговое полотно слишком ослаблено	Отрегулируйте натяжение бегового полотна
	Беговое полотно натянуто слишком сильно	Отрегулируйте натяжение бегового полотна

Сообщения об ошибках на электронном табло и способы их устранения

E01	Нарушение связи	Сигнальная линия не подключена. Выполните подключение заново.
E02	Кабель двигателя ослаблен или оборван, изношена угольная щетка	Проверьте кабель двигателя на предмет ослабления крепления или обрыва. Если обрыва цепи нет, проверьте угольную щетку двигателя на предмет износа. Если щетка изношена, замените двигатель. Если износ отсутствует, поврежден электронный блок управления. Замените электронный блок управления.
E03	Отсутствует сигнал	Сигнальный провод не подсоединен надлежащим образом. Выполните подключение заново.
E04	Нарушение работы контроллера или двигателя	Перегрузка, замените контроллер или двигатель
E05	Срабатывание защиты от перегрузки	Перегрузка, замените контроллер

Проблема	Возможные причины	Способы устранения
E06	Самодиагностика системы не выполнена	Отказ системы, замените контроллер
E07	Выпал предохранительный блокиратор	Установите предохранительный блокиратор в правильное положение
Нарушение работы дисплея	Внешние помехи	Выключите питание и включите снова через одну минуту

Техническое обслуживание изделия

1 Смазка

Периодически в процессе эксплуатации изделия требуется смазка специальной силиконовой смазкой.

Рекомендации

- ★ Время использования менее 1 часа в неделю - смазка каждые 6 месяцев
- ★ Время использования менее 3 часов в неделю - смазка раз в 5 месяцев
- ★ Время использования 4-7 часов в неделю - смазка раз в 2 месяца
- ★ Время использования более 7 часов в неделю - смазка раз в месяц

Не наносите слишком большое количество смазки. Больше смазки - не значит лучше. Помните: Правильная смазка является важным условием для продления срока службы беговой дорожки.

Способ проверки необходимости добавления смазки. Просто возьмитесь за беговое полотно и максимально оттяните его середину руками. Смазку не нужно добавлять, если на ладони присутствуют следы смазки. Смазку нужно добавлять, если ладонь полностью сухая.

Процедура смазки беговой дорожки (см. рис. справа). Остановите и сложите изделие.

Поднимите беговое полотно с нижней стороны основного корпуса. Введите масленку как можно дальше посередине бегового полотна. Распылите силиконовую смазку на внутреннюю сторону бегового полотна и обе боковые стороны.

Вы можете использовать прокрутку беговой дорожки на скорости 1 км/ч, наступая на левую и правую части бегового полотна для равномерного смазывания. Через несколько минут смазка полностью пропитает беговое полотно.

Регулировка натяжения бегового полотна. Все беговые дорожки регулируются по натяжению перед поставкой и после установки. Тем не менее, в процессе



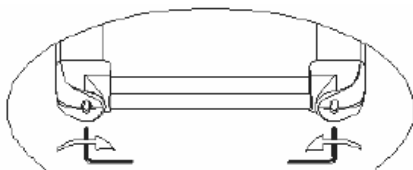
эксплуатации беговое полотно может ослабнуть. Об этом свидетельствует остановка беговой дорожки и проблемы с проскальзыванием во время тренировки. Если возникает такое явление, синхронно отрегулируйте болты бегового полотна слева и справа, поворачивая их по часовой стрелке на пол оборота. Ноги будут скользить, если натяжение бегового полотна слишком слабое. При этом слишком сильное натяжение также не является хорошим решением. В этом случае легко может произойти перегрузка двигателя и выход его из строя, а также повреждение бегового полотна, ролика и т.д.

Регулировка смещения бегового полотна

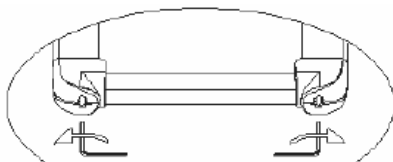
Беговое полотно регулируется на всех беговых дорожках перед поставкой и после установки. Тем не менее, в процессе эксплуатации беговое полотно может сместиться, что происходит по следующим причинам:

- ① Беговая дорожка расположена на неровном основании.
- ② Ноги пользователя находятся не по центру бегового полотна.
- ③ От ног пользователя передается неравномерное усилие.

Если смещение вызвано участием человека, полотно вернется в нормальное положение после нескольких минут вращения без нагрузки. Если смещение не устраняется автоматически, следует произвести регулировку ключом на 6 мм, поворачивая его на пол оборота.



Если беговое полотно смещено влево, поверните левый болт по часовой стрелке или правый болт против часовой стрелки.

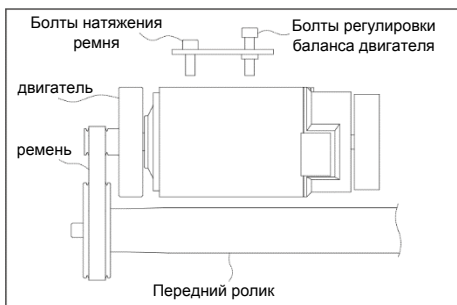


Если беговое полотно смещено вправо, поверните правый болт по часовой стрелке или левый болт против часовой стрелки.

Устранение смещения бегового полотна не входит в объем услуг, предоставляемых по гарантии. Обслуживание осуществляется преимущественно пользователем в соответствии с руководством. Смещение бегового полотна приведет к его серьезному повреждению. Этот недочет должен быть своевременно обнаружен и устранен пользователем.

Регулировка ремня двигателя (см. рис. справа)

Ремень двигателя регулируется на всех беговых дорожках перед поставкой и после установки. Тем не менее, в процессе эксплуатации он может ослабнуть и начать проскальзывать, что требует проведения регулировки пользователем.



Этапы регулировки:

- ① Отрегулируйте параллельность двигателя с помощью гаечного ключа, поворачивая болт на пол оборота против часовой стрелки.
 - ② Поверните болты натяжения ремня на пол оборота по часовой стрелке.
- Примечание: Регулярно очищайте ремень и канавки шкивов.