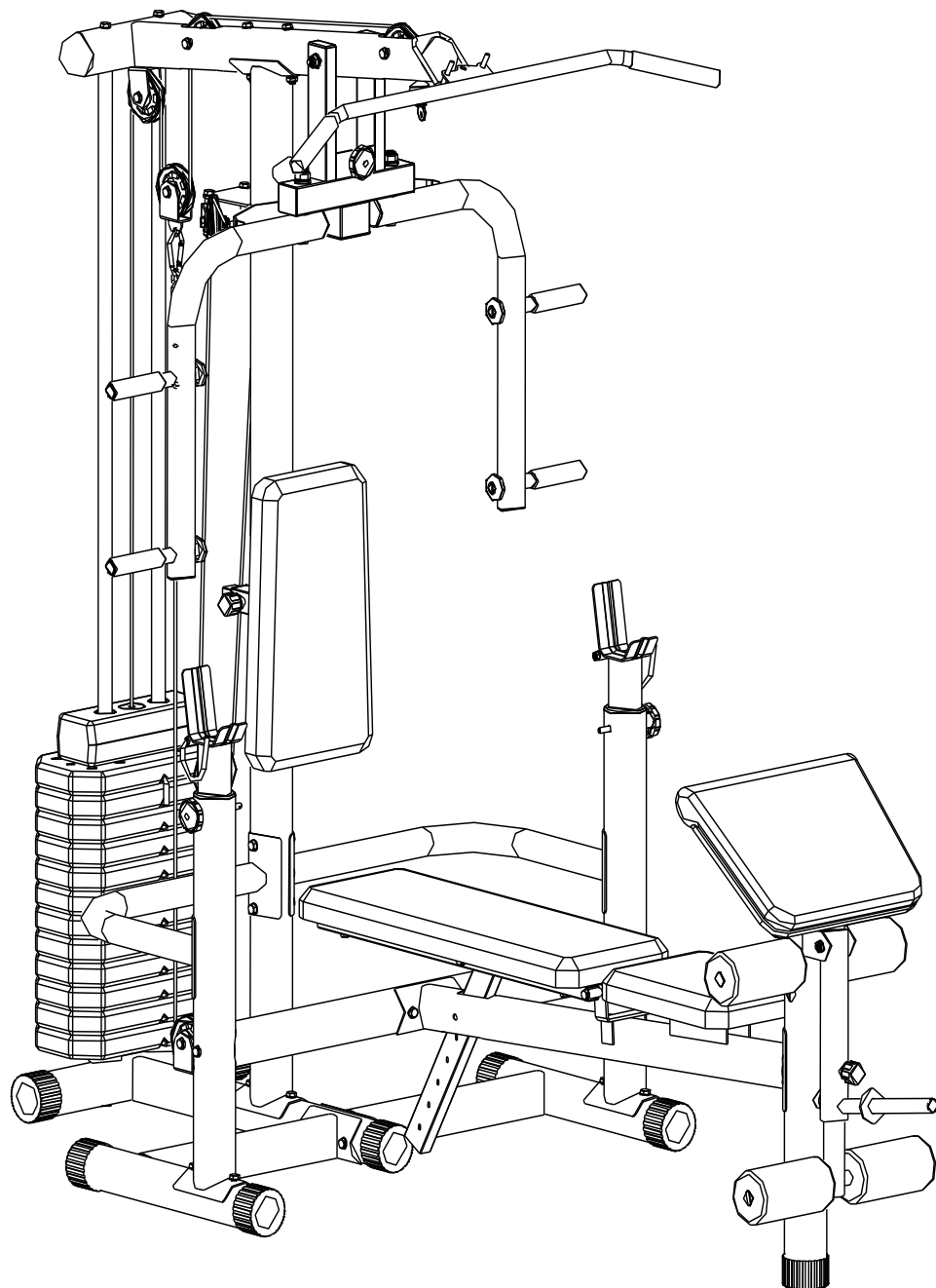




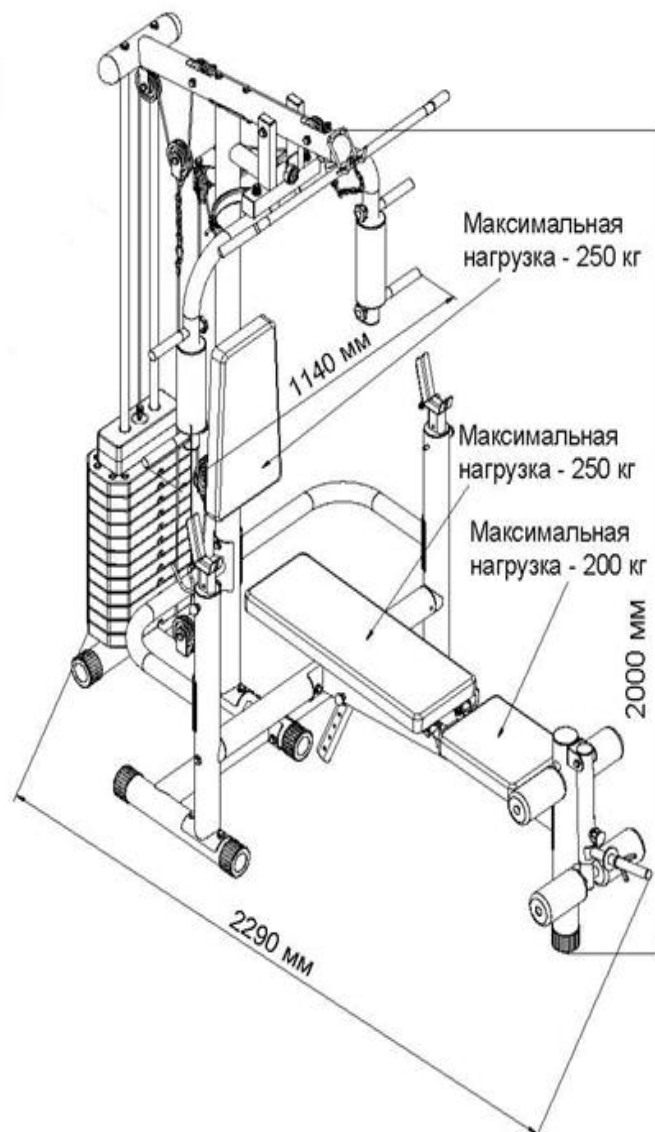
СИЛОВОЙ КОМПЛЕКС со скамьей
Артикул: D854
Версия 2 (V2)



Инструкции по сборке

Важно: При сборке оборудования используйте только те составные части и крепёжные детали, которые входят в комплект тренажёра.

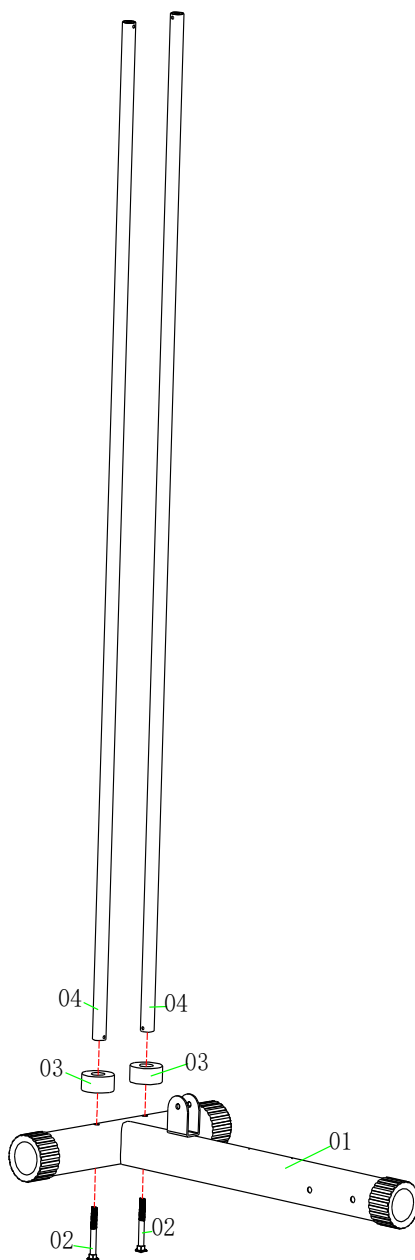
Примечание: Для сборки тренажёра требуются не менее двух взрослых.



Максимально допустимая нагрузка - 300 кг

ЭТАПЫ СБОРКИ

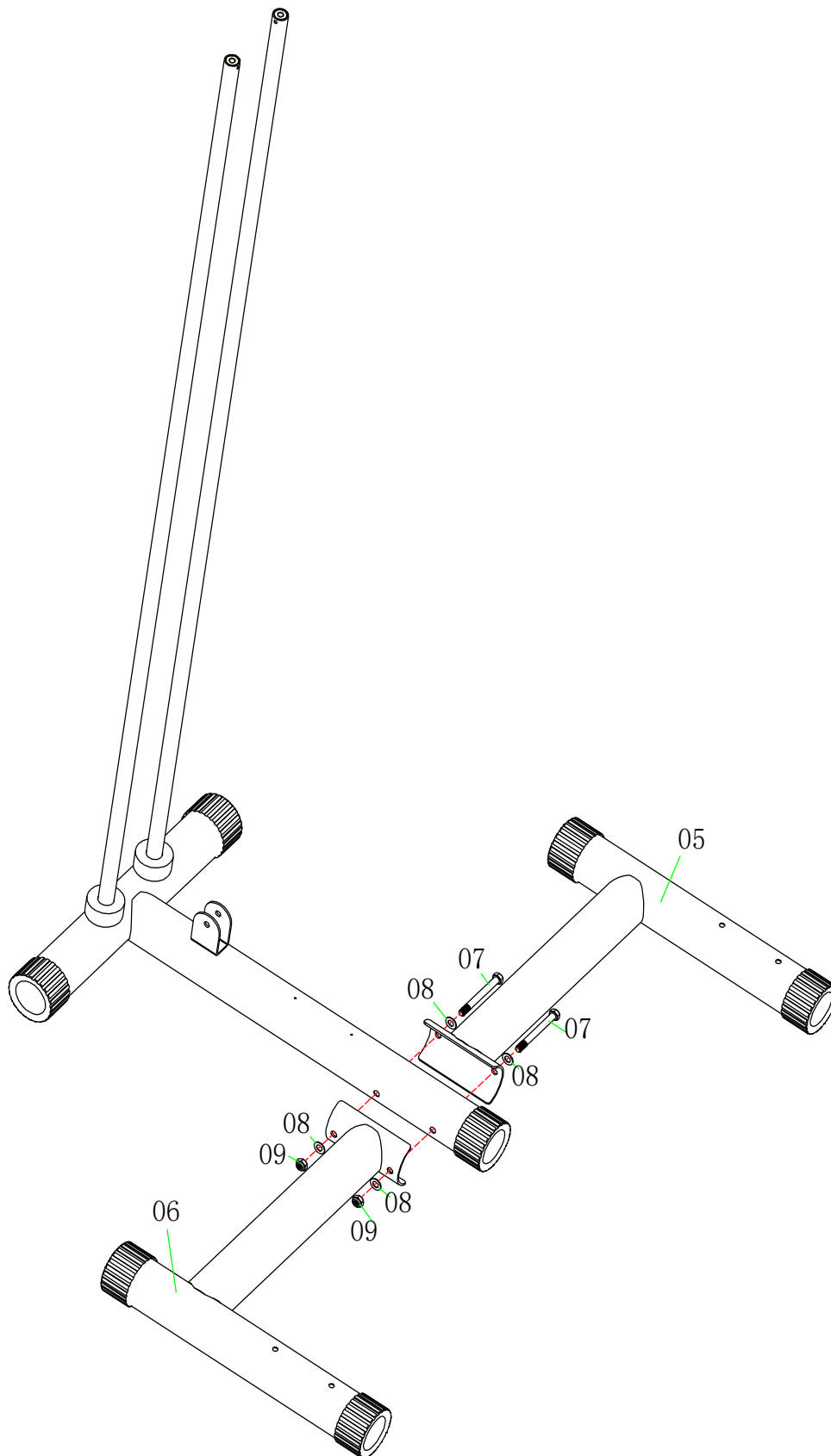
ШАГ 1



Список составных частей

№	Наименование	Кол-во	№	Наименование	Кол-во
01	Основание	2	04	Направляющая	2
02	Винт M10*90	2			
03	Амортизатор	2			

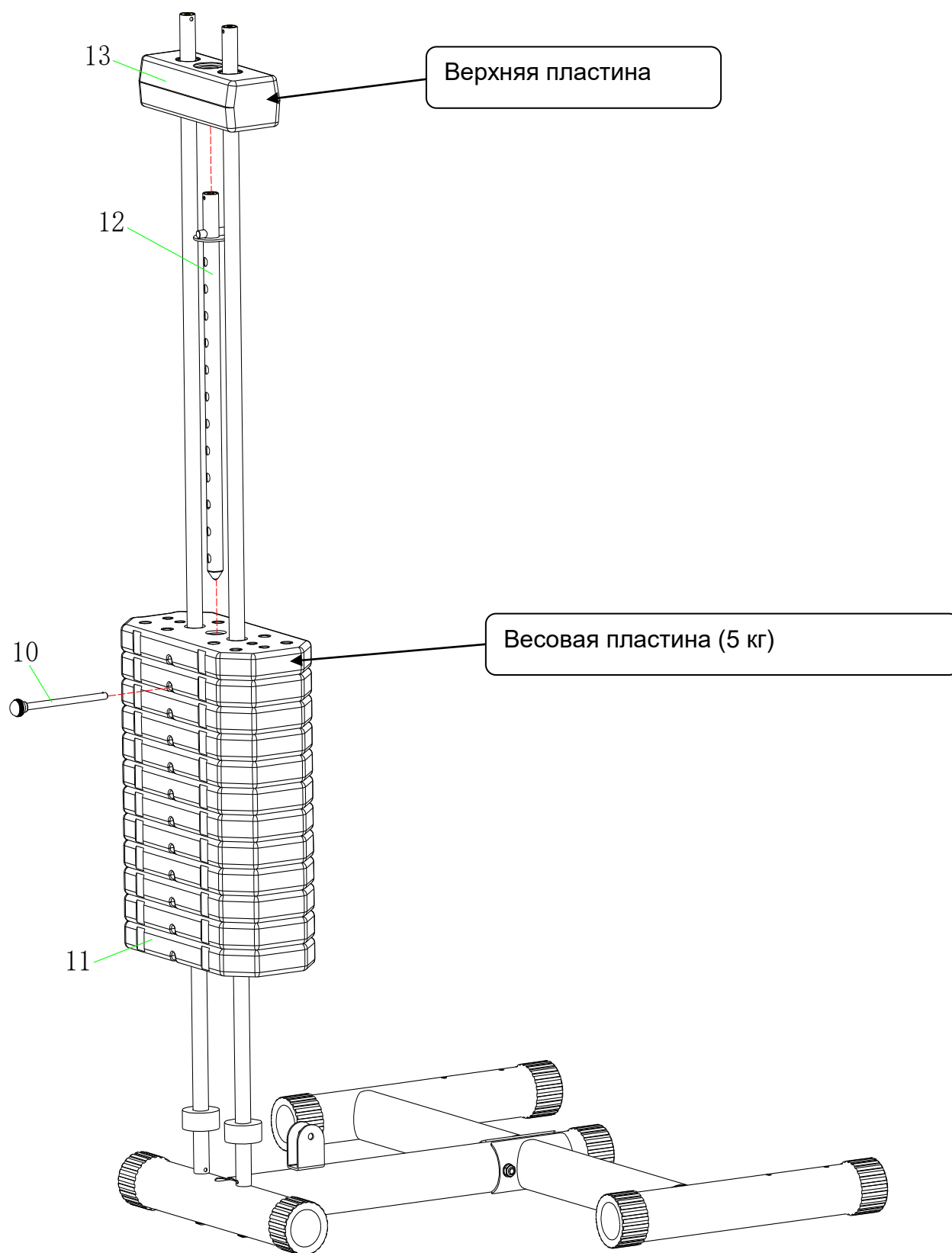
ШАГ 2



Список составных частей

№	Наименование	Кол-во	№	Наименование	Кол-во
07	Шестигранный болт М10*95	2	05	Правая трубка основания	1
08	Шайба ф10	4	06	Левая трубка основания	1
09	Контргайка М10	2			

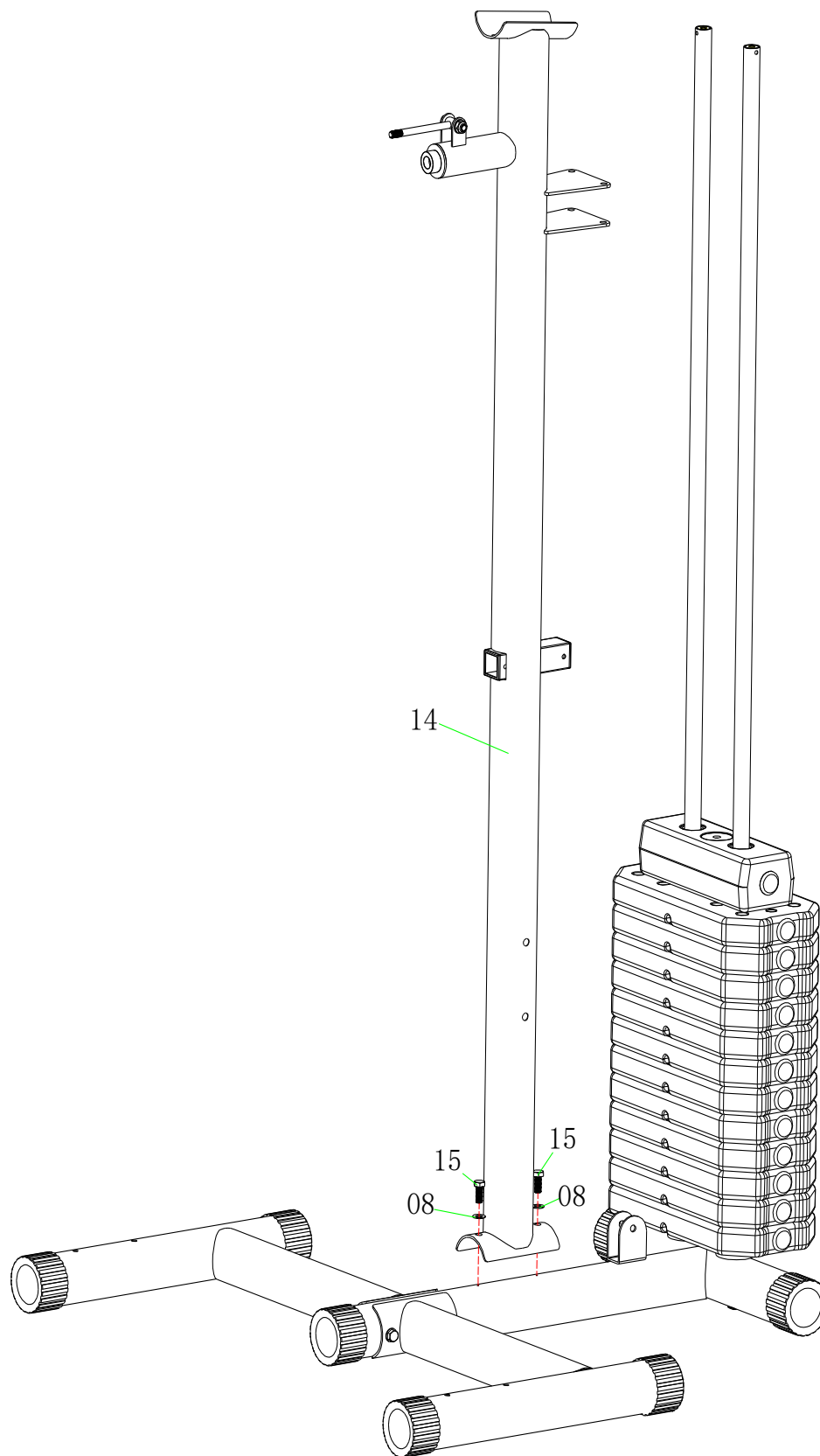
ШАГ 3



Список составных частей

№	Наименование	Кол-во	№	Наименование	Кол-во
10	Штифт со сферической головкой $\varnothing 10 \times 155$	1	13	Верхняя пластина	1
11	Весовая пластина (5 кг)	12			
12	Стержень изменения нагрузки	1			

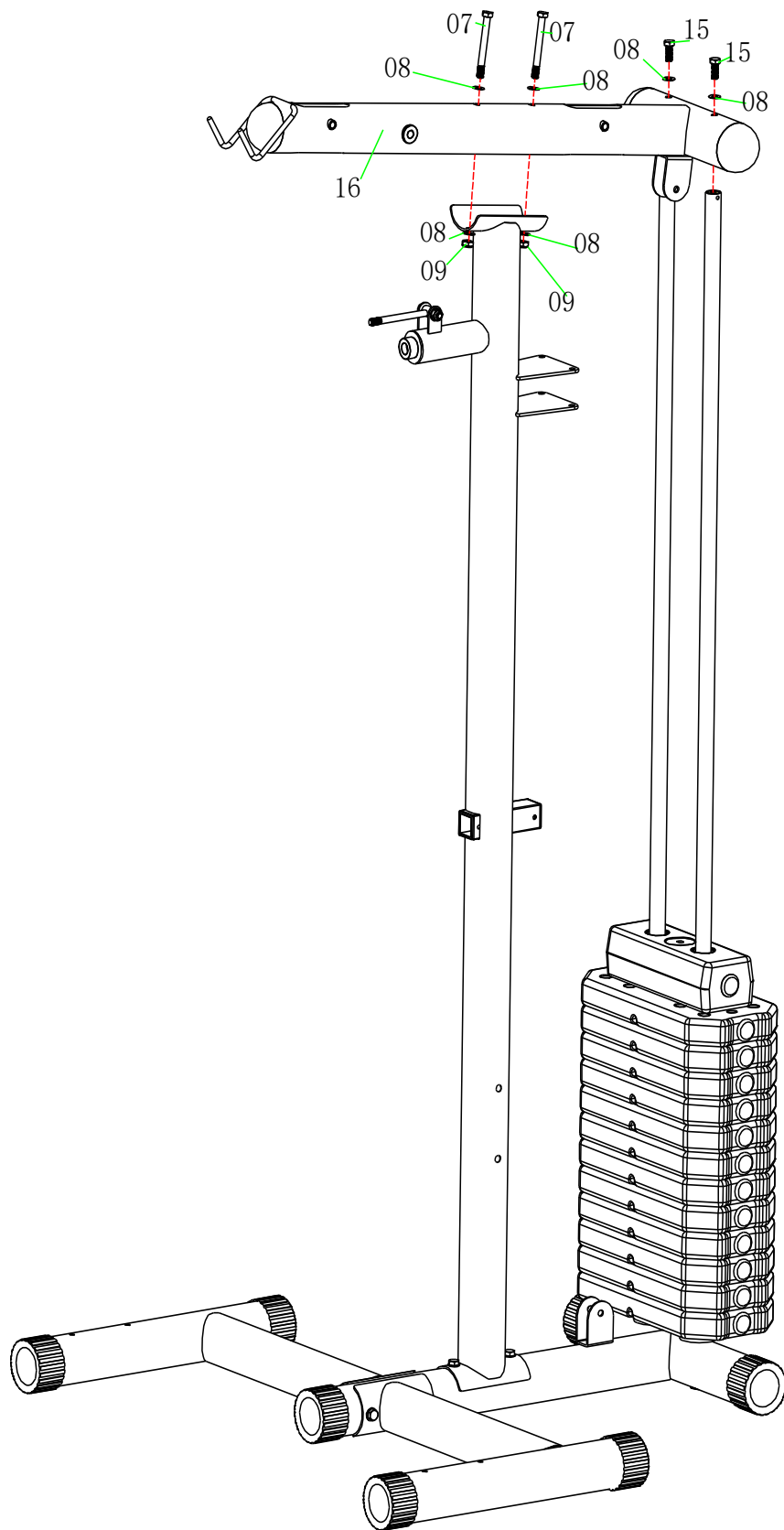
ШАГ 4



Список составных частей

№	Наименование	Кол-во	№	Наименование	Кол-во
08	Шайба ф10	2			
14	Главная рама	1			
15	Шестигранный болт M10*20	2			

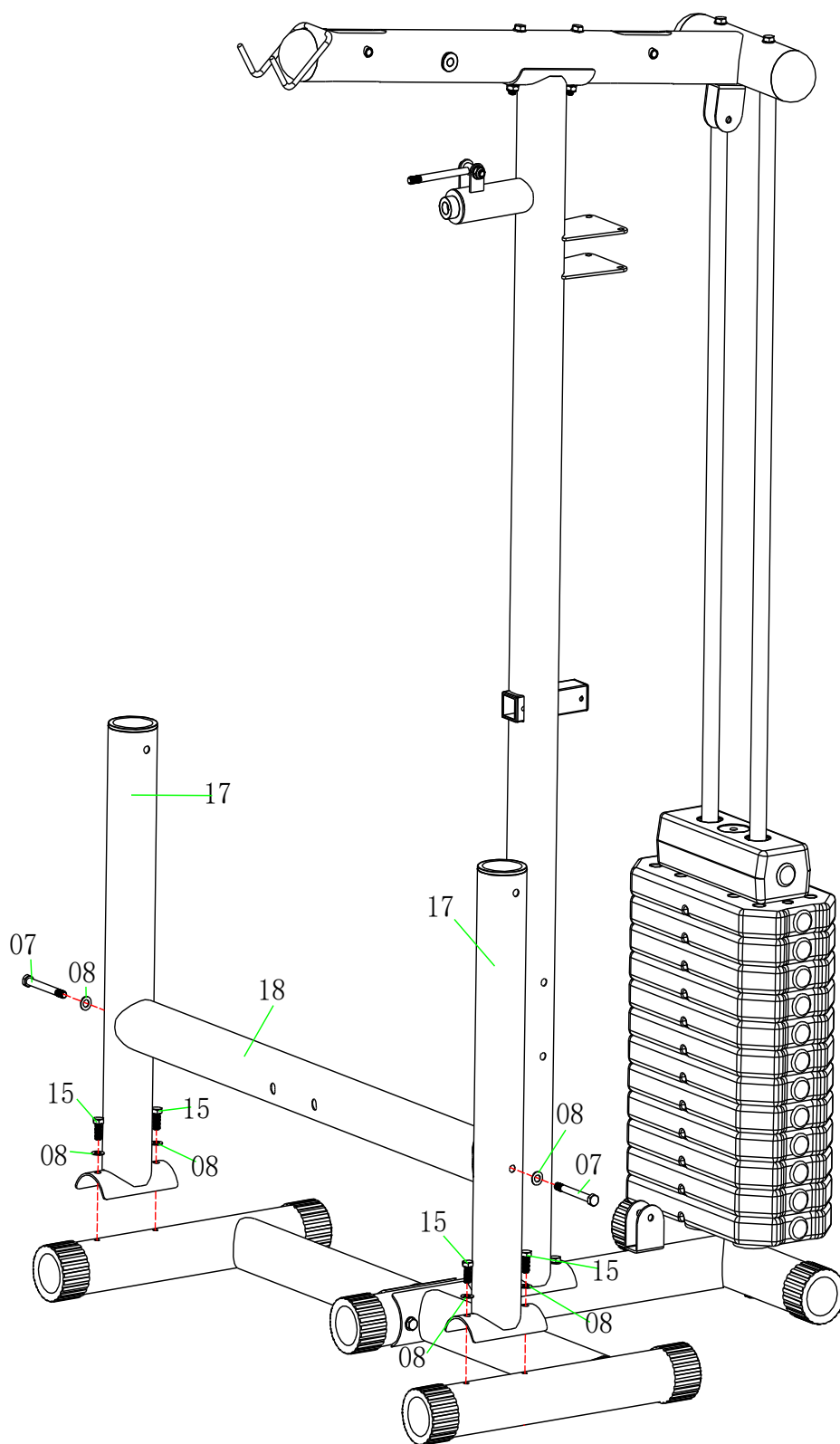
ШАГ 5



Список составных частей

№	Наименование	Кол-во	№	Наименование	Кол-во
07	Шестигранный болт М10*95	2	15	Шестигранный болт М10*20	2
08	Шайба ф10	6	16	Верхняя трубка	1
09	Контргайка М10	2			

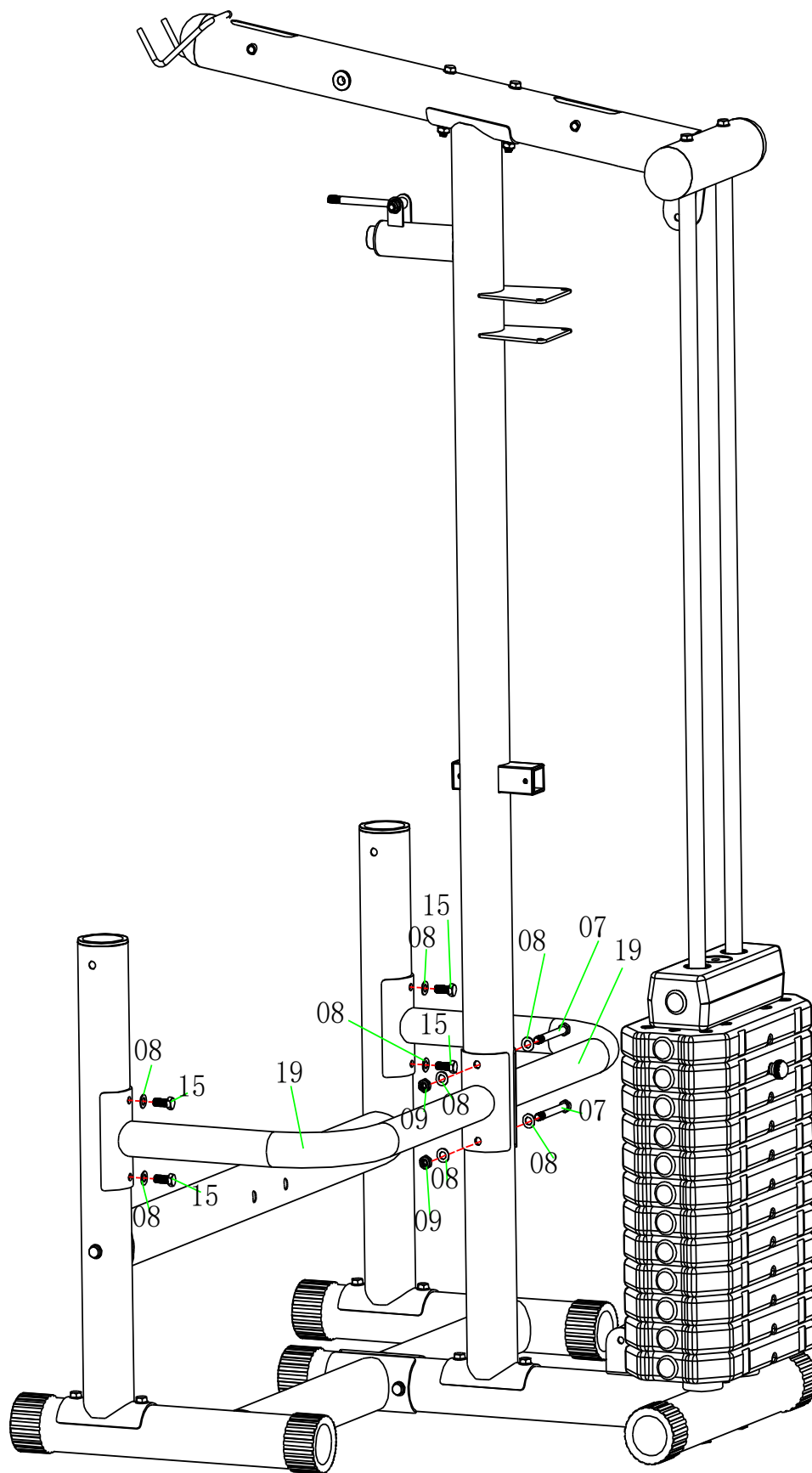
ШАГ 6



Список составных частей

№	Наименование	Кол-во	№	Наименование	Кол-во
07	Шестигранный болт M10*95	2	17	Боковая опорная стойка	2
08	Шайба ф10	6	18	Соединительная трубка	1
15	Шестигранный болт M10*20	4			

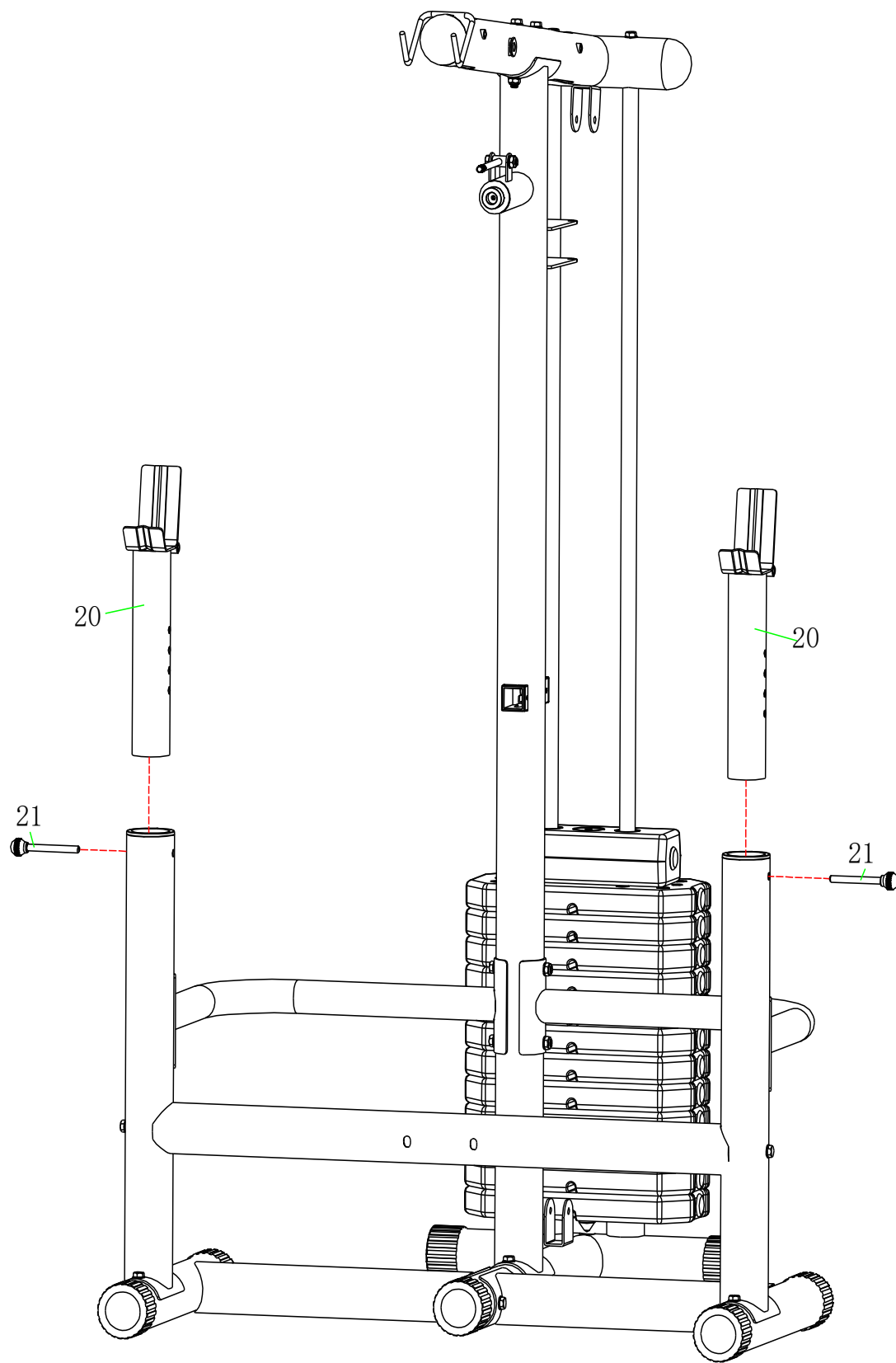
ШАГ 7



Список составных частей

№	Наименование	Кол-во	№	Наименование	Кол-во
07	Шестигранный болт М10*95	2	15	Шестигранный болт М10*20	4
08	Шайба ф10	8	19	Боковая соединительная трубка	2
09	Контргайка М10	2			

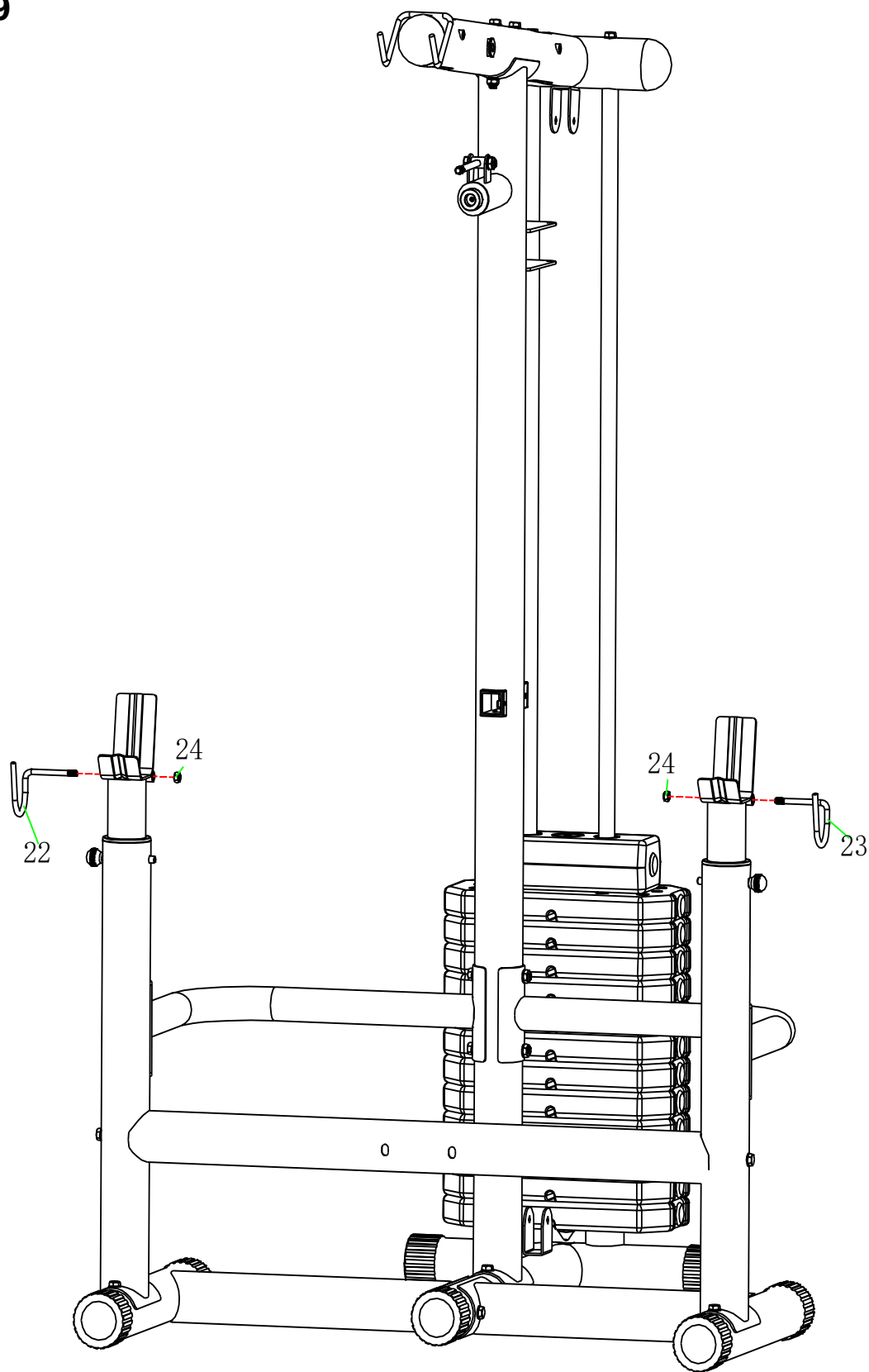
ШАГ 8



Список составных частей

№	Наименование	Кол-во	№	Наименование	Кол-во
21	Штифт со сферической головкой $\varnothing 10 \times 85$	2			
20	Держатель штанги	2			

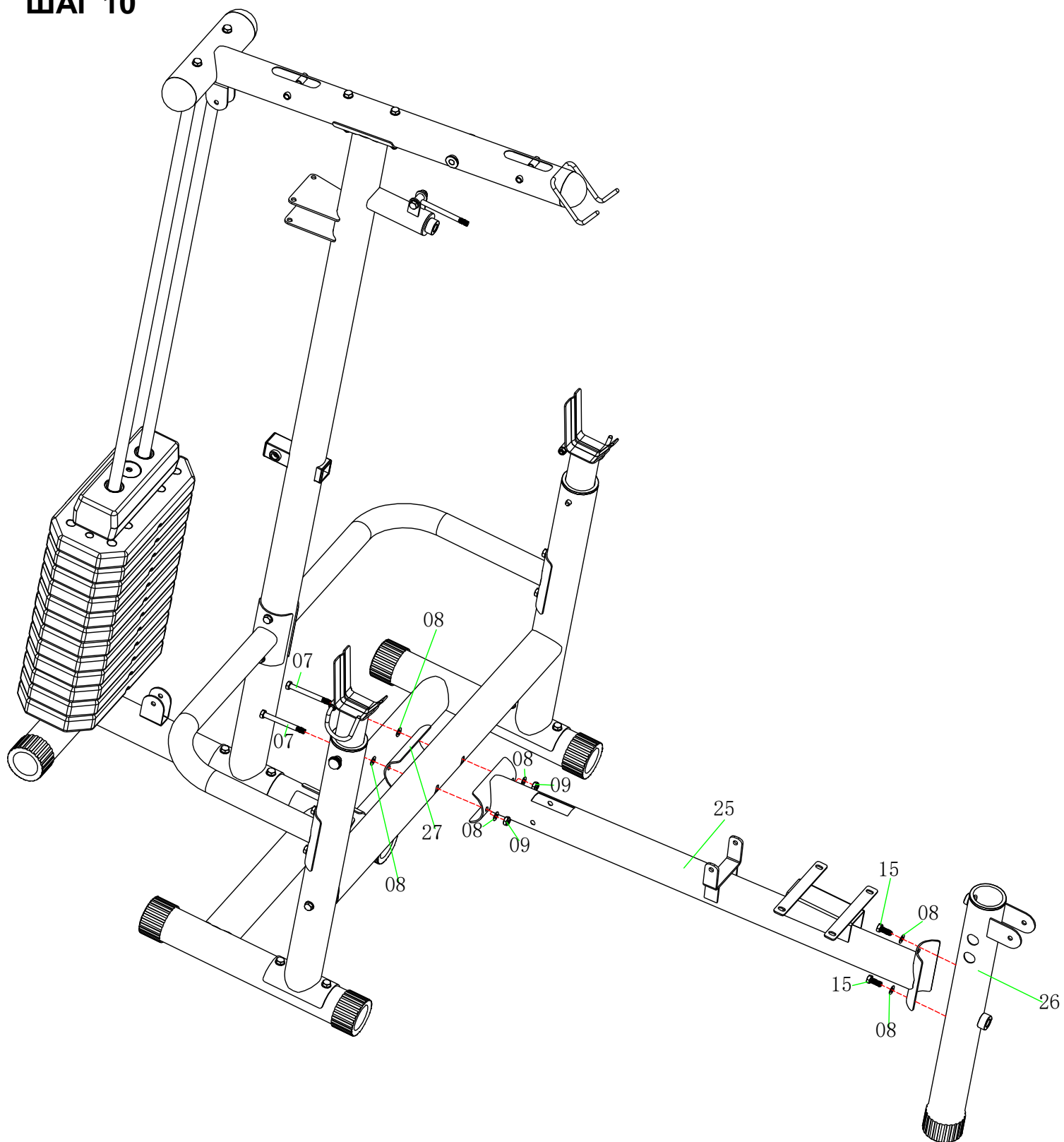
ШАГ 9



Список составных частей

№	Наименование	Кол-во	№	Наименование	Кол-во
24	Контргайка М8	2			
22	Предохранительный крюк (левый)	1			
23	Предохранительный крюк (правый)	1			

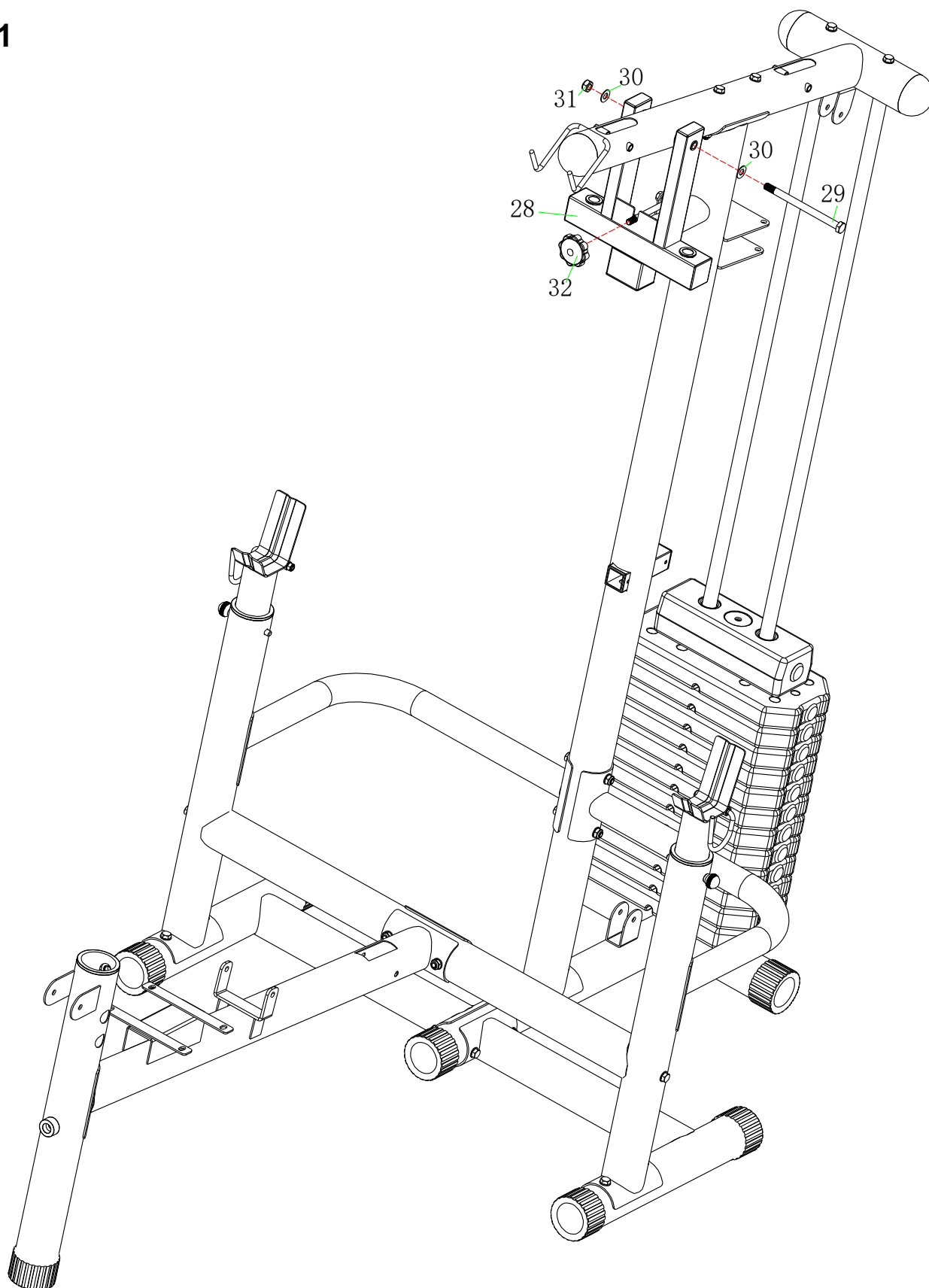
ШАГ 10



Список составных частей

№	Наименование	Кол-во	№	Наименование	Кол-во
07	Шестигранный болт М10*95	2	25	Главная рама силовой скамьи	1
08	Шайба ф10	6	26	Передняя стойка	1
09	Контргайка М10	2	27	Металлический кронштейн 10*20	1
15	Шестигранный болт М10*20	2			

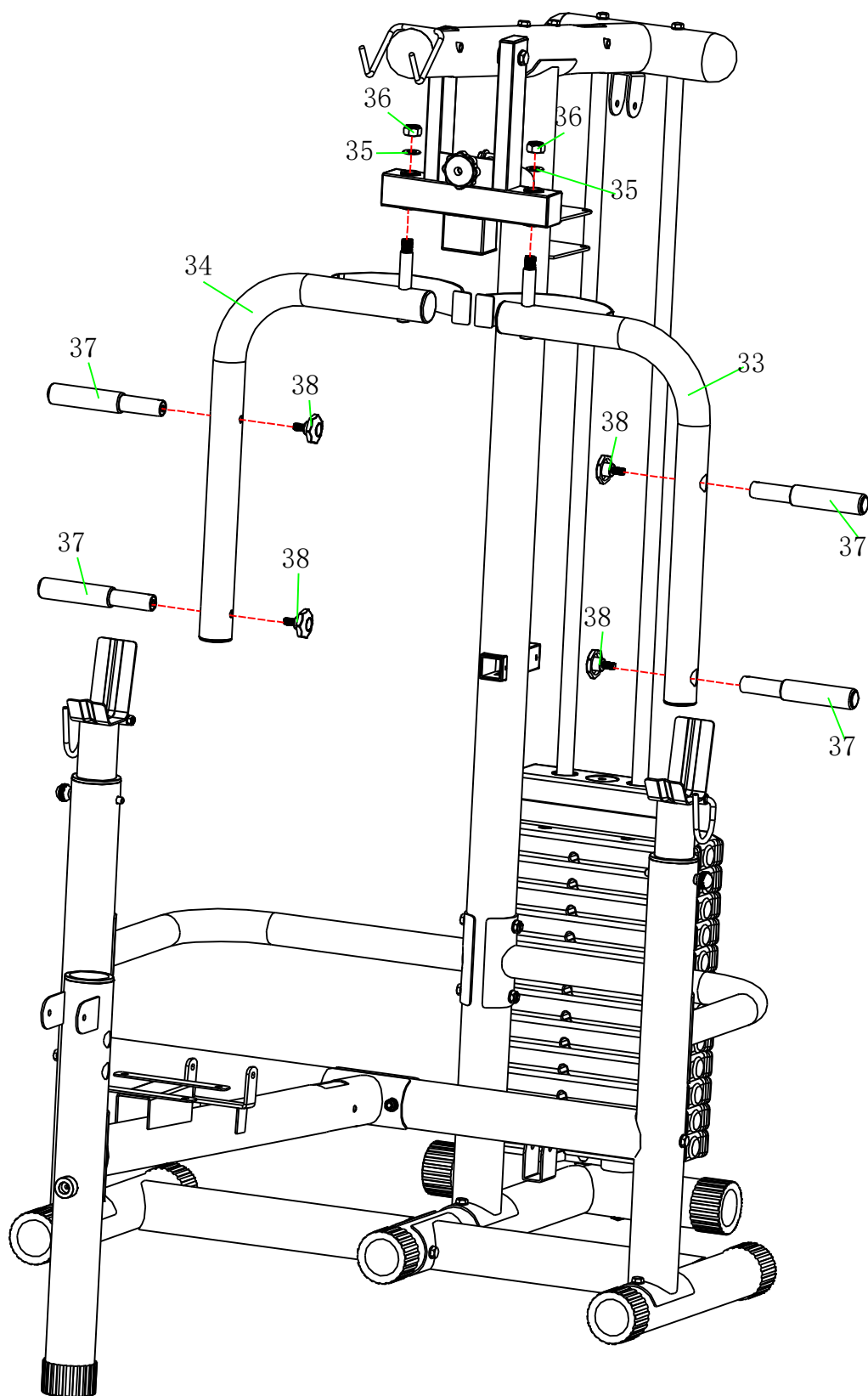
ШАГ 11



Список составных частей

№	Наименование	Кол-во	№	Наименование	Кол-во
29	Шестигранный болт M12*165	1	28	Держатель рычагов	1
30	Шайба $\varnothing 12$	2	32	Ручка M10	1
31	Контргайка M12	1			

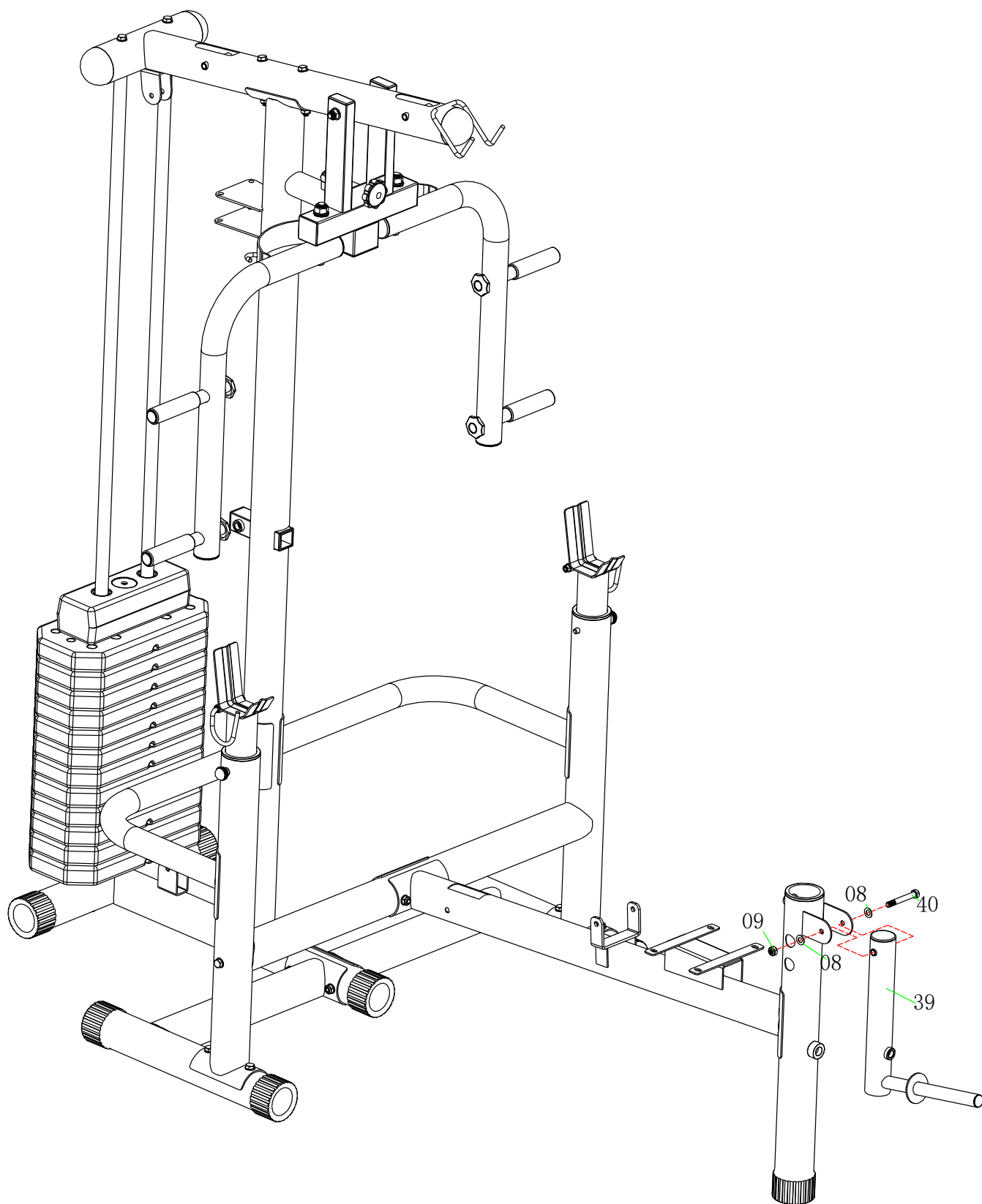
ШАГ 12



Список составных частей

№	Наименование	Кол-во	№	Наименование	Кол-во
35	Шайба $\varnothing 16$	2	33	Правый рычаг	1
36	Контргайка M16	2	34	Левый рычаг	1
38	Ручка M10*20	4	37	Рукоятка	4

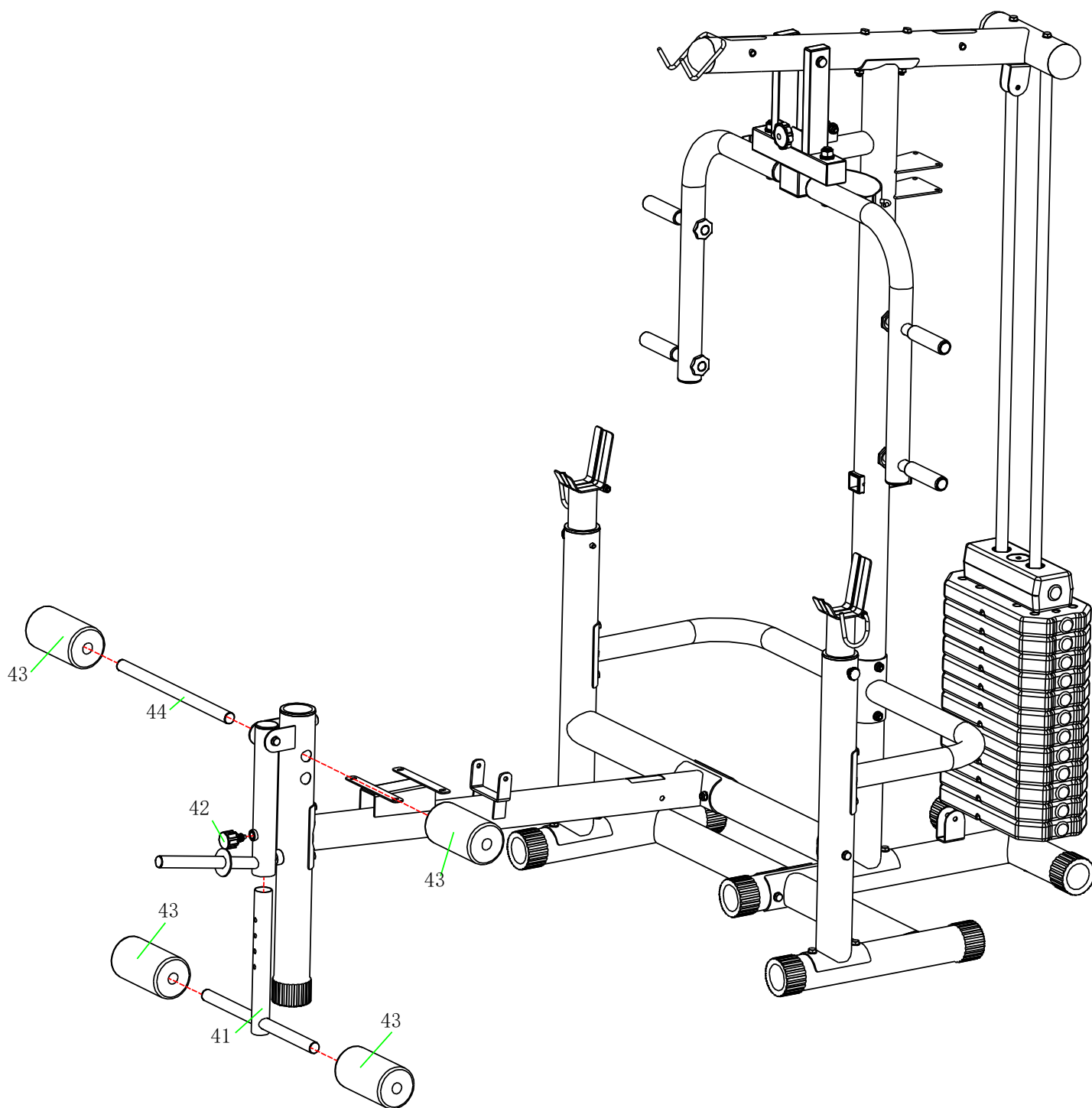
ШАГ 13



Список составных частей

№	Наименование	Кол-во	№	Наименование	Кол-во
08	Шайба $\varnothing 10$	2	39	Верхний рычаг для сгибания/разгибания ног	1
09	Контргайка M10	1			
40	Шестигранный болт M10*75	1			

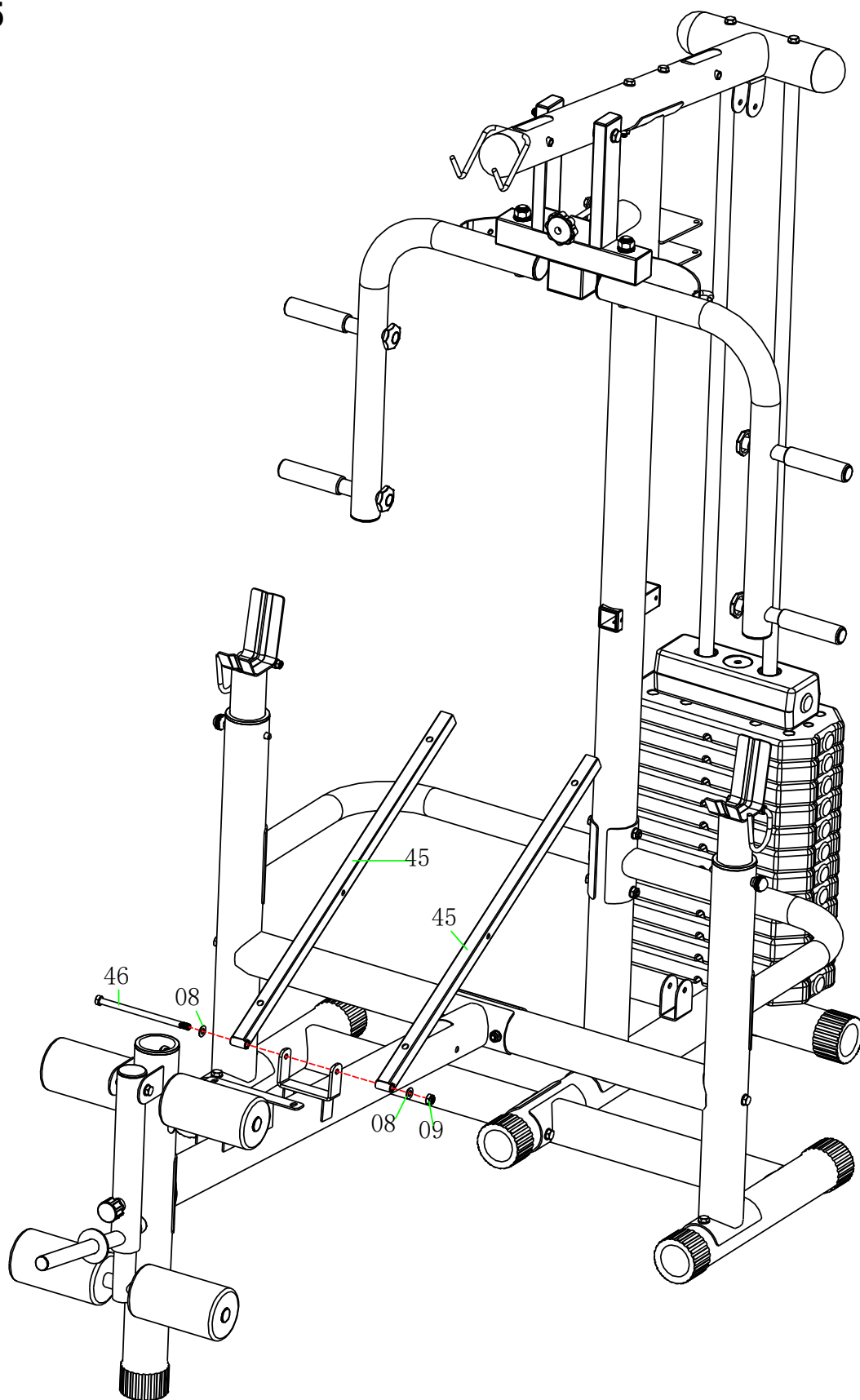
ШАГ 14



Список составных частей

№	Наименование	Кол-во	№	Наименование	Кол-во
41	Нижний рычаг для сгибания/разгибания ног	1			
42	Пружинная ручка M16	1			
43	Валик	4			

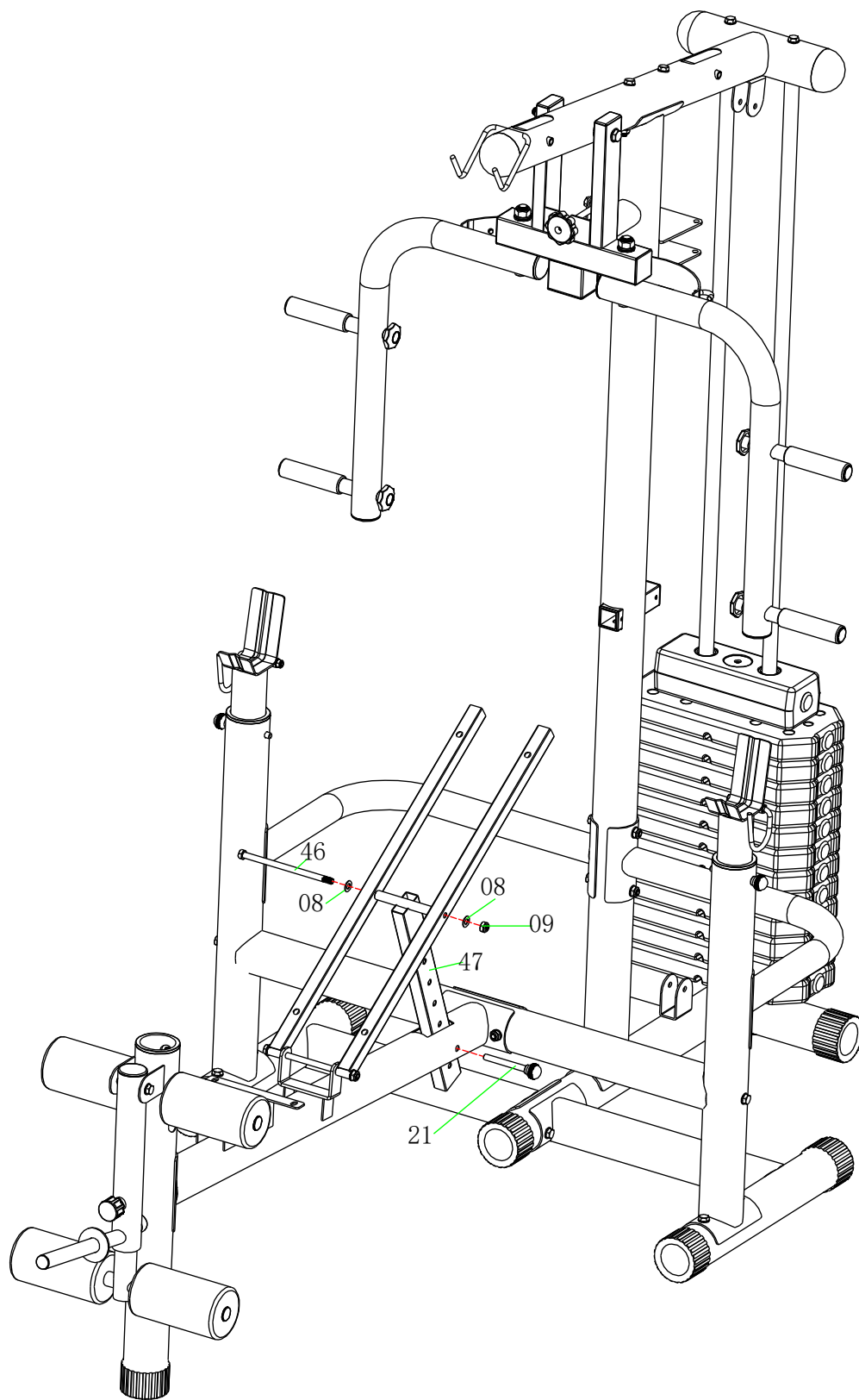
ШАГ 15



Список составных частей

№	Наименование	Кол-во	№	Наименование	Кол-во
08	Шайба $\varnothing 10$	2	45	Опора спинки	2
09	Контргайка M10	1			
46	Шестигранный болт M10*180	1			

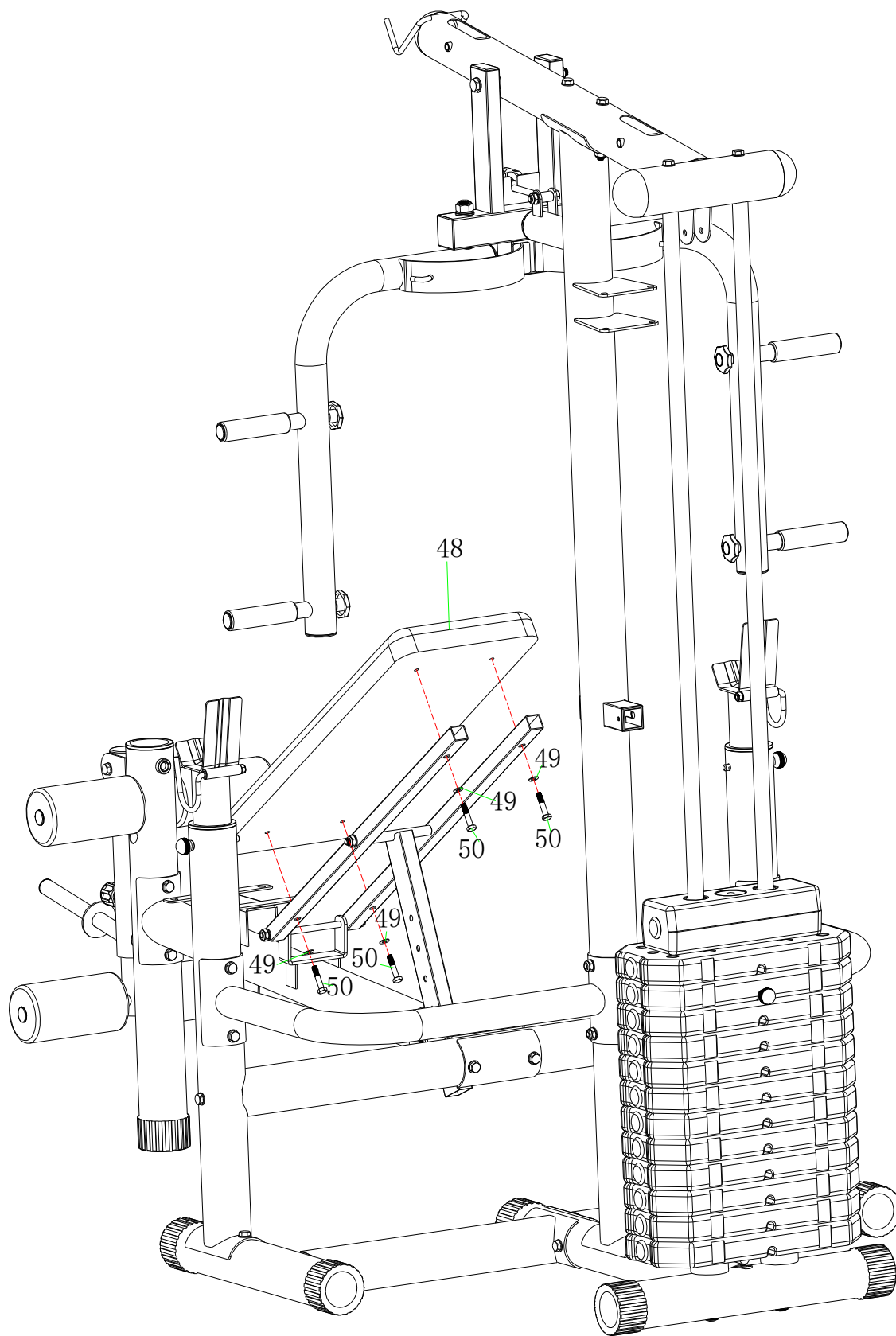
ШАГ 16



Список составных частей

№	Наименование	Кол-во	№	Наименование	Кол-во
08	Шайба $\varnothing 10$	2	46	Шестигранный болт M10*180	1
09	Контргайка M10	1	47	Регулятор наклона спинки	1
21	Штифт со сферической головкой $\varnothing 10 \times 85$	1			

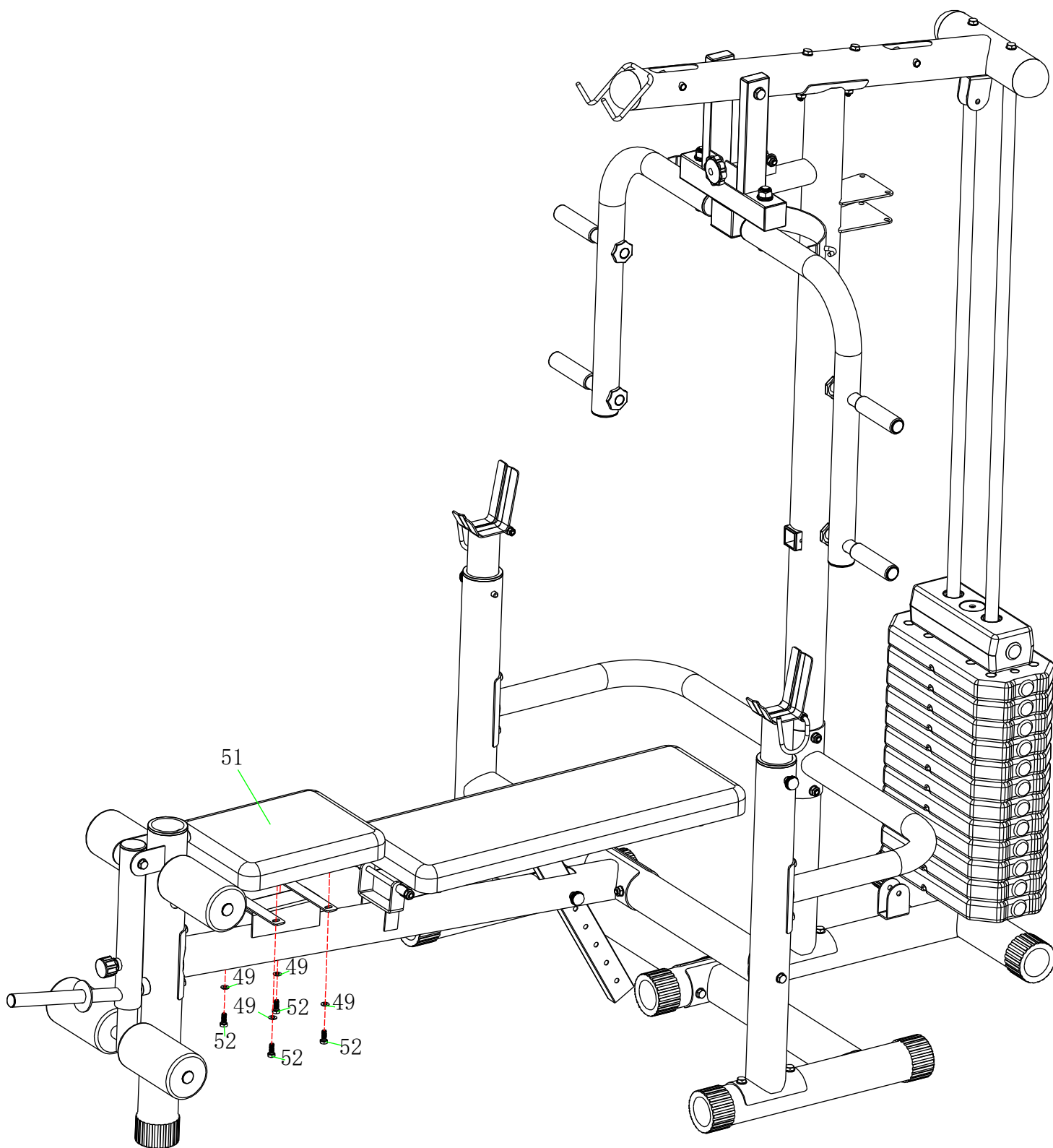
ШАГ 17



Список составных частей

№	Наименование	Кол-во	№	Наименование	Кол-во
48	Спинка силовой скамьи	1			
49	Шайба $\varnothing 8$	4			
50	Шестигранный болт M8*40	4			

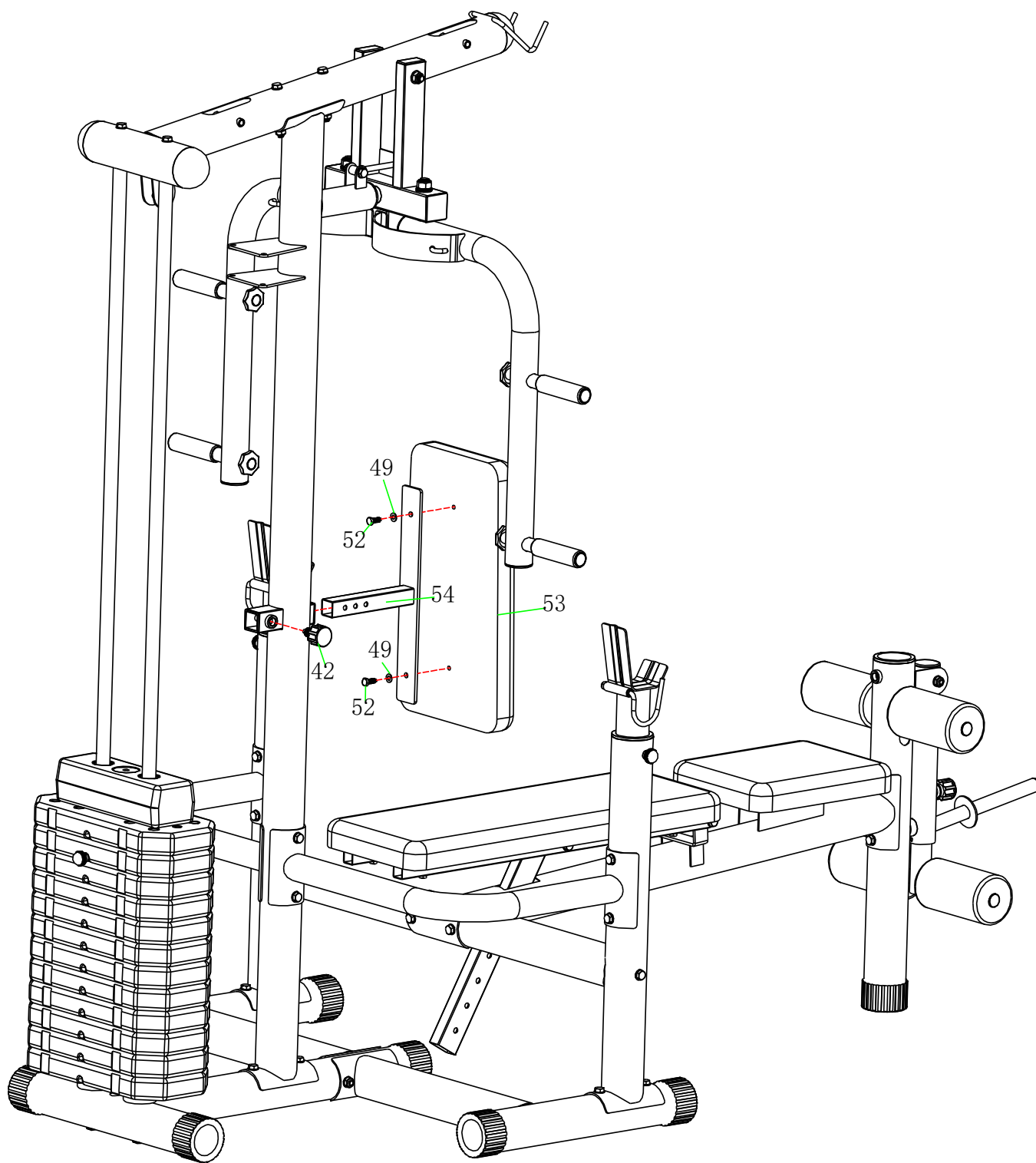
ШАГ 18



Список составных частей

№	Наименование	Кол-во	№	Наименование	Кол-во
49	Шайба $\varnothing 8$	4			
52	Шестигранный болт M8*20	4			
51	Сиденье силовой скамьи	1			

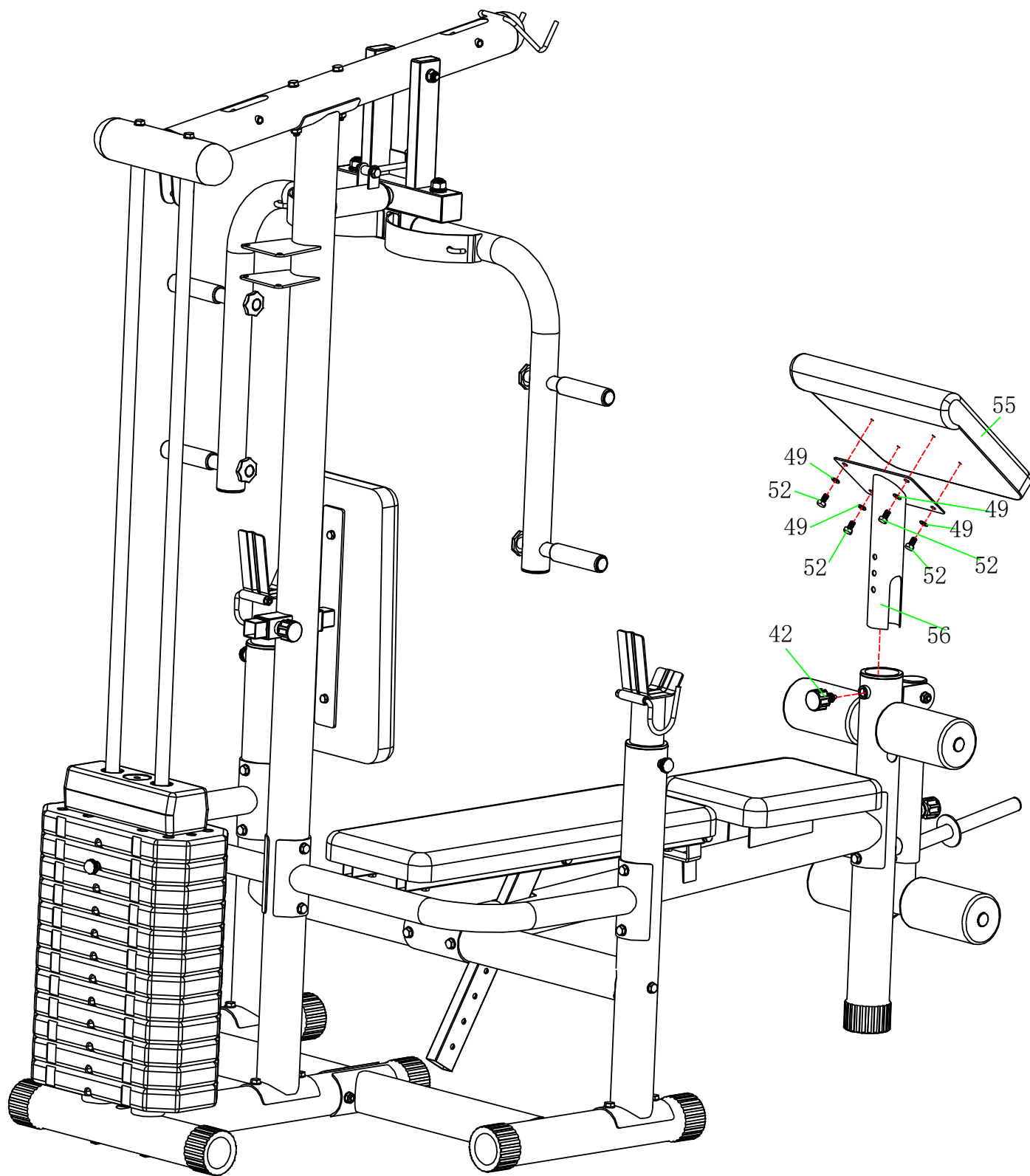
ШАГ 19



Список составных частей

№	Наименование	Кол-во	№	Наименование	Кол-во
42	Пружинная ручка М16	1	53	Опорная спинка	1
49	Шайба φ8	2			
52	Шестигранный болт М8*20	2			

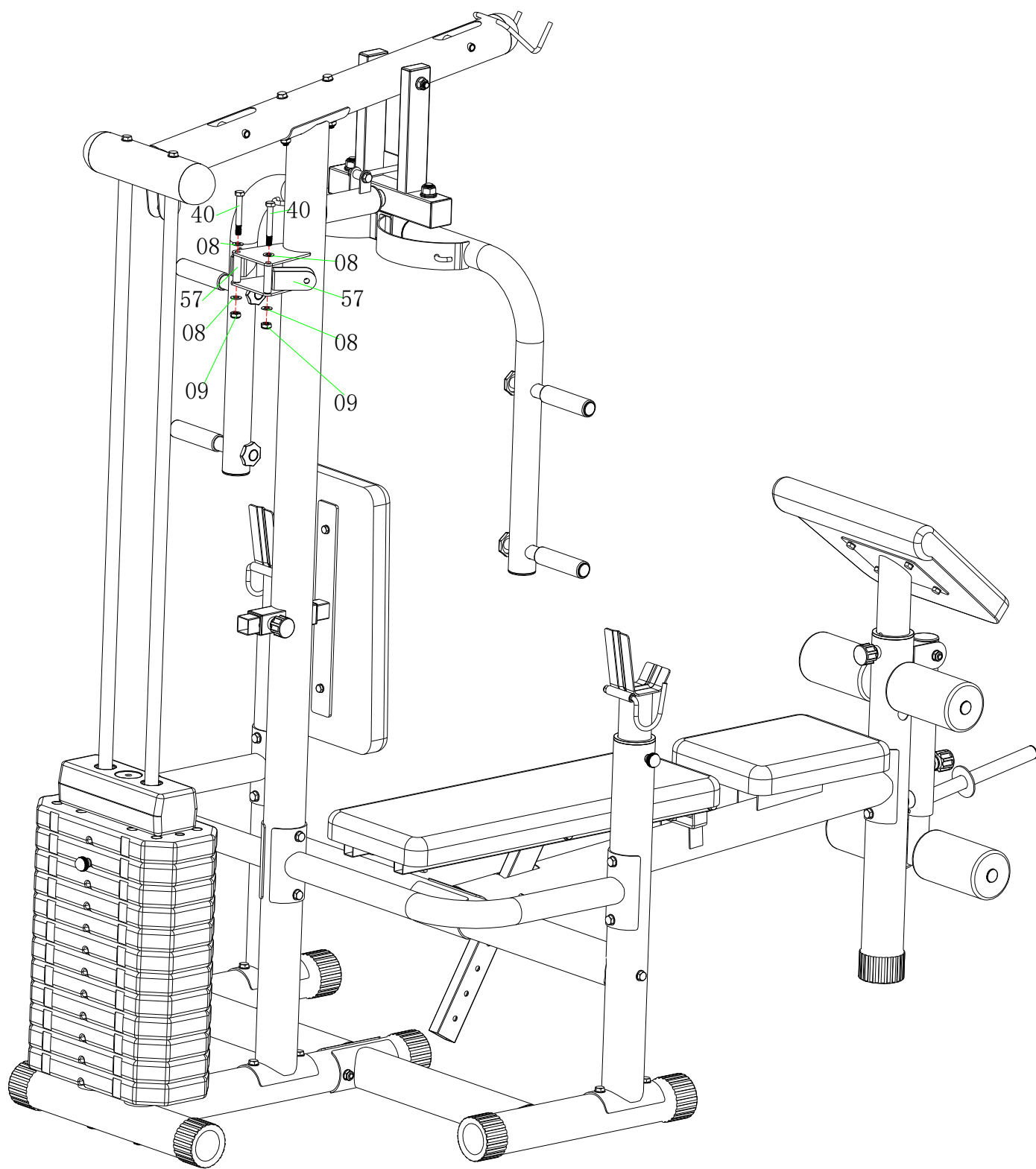
ШАГ 20



Список составных частей

№	Наименование	Кол-во	№	Наименование	Кол-во
42	Пружинная ручка M16	1	55	Парта для упражнения «Сгибание рук»	
49	Шайба ф8	4	56	Трубка для парты	
52	Шестигранный болт M8*20	4			

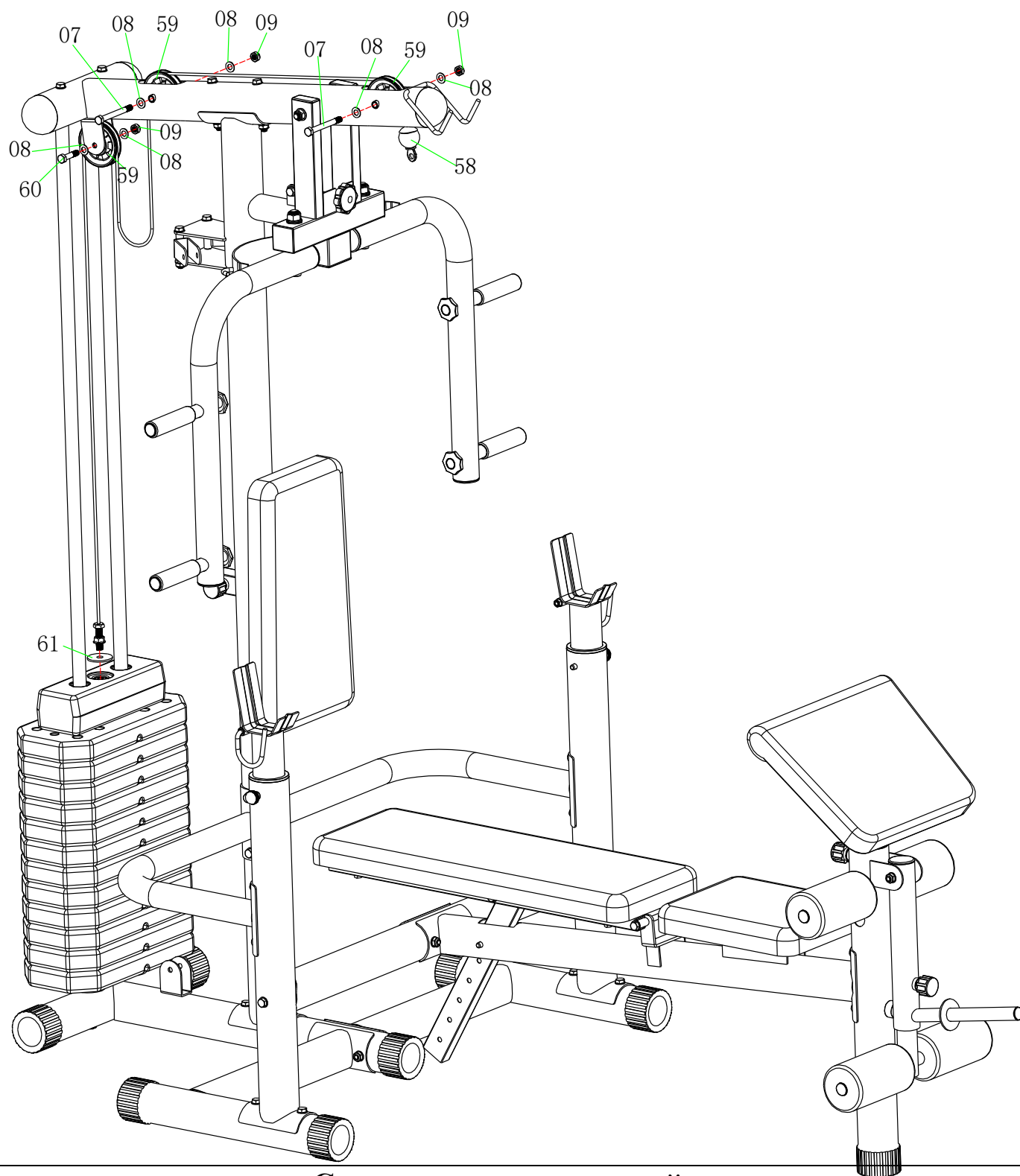
ШАГ 21



Список составных частей

№	Наименование	Кол-во	№	Наименование	Кол-во
08	Шайба $\varnothing 10$	4	57	Поворотный кронштейн	2
09	Контргайка M10	2			
40	Шестигранный болт M10*75	2			

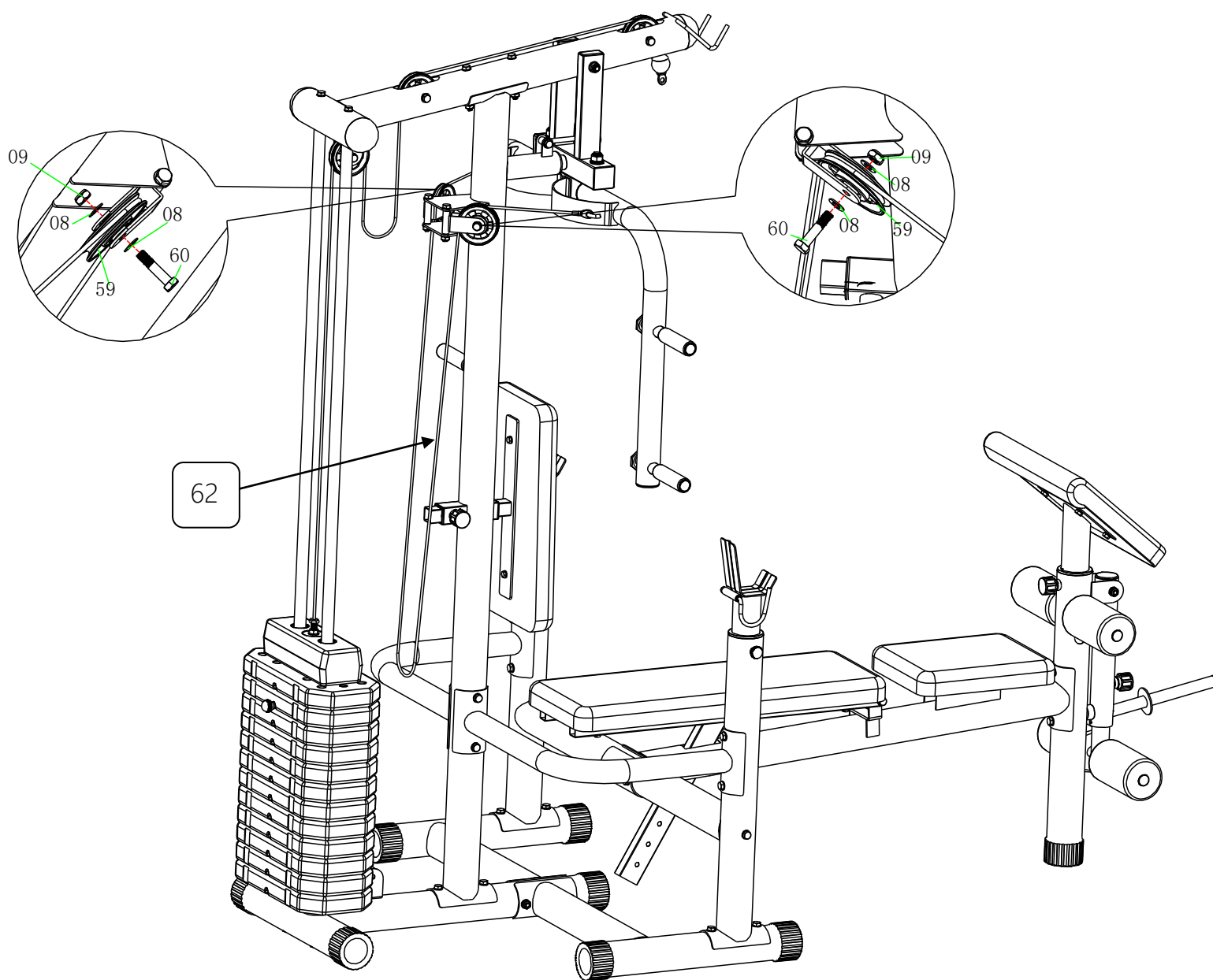
ШАГ 22



Список составных частей

№	Наименование	Кол-во	№	Наименование	Кол-во
07	Шестигранный болт М10*95	2	60	Шестигранный болт М10*45	1
08	Шайба φ10	6	61	Шайба φ12.5*φ48	1
09	Контргайка М10	3			
58	Верхний трос	1			
59	Шкив	3			

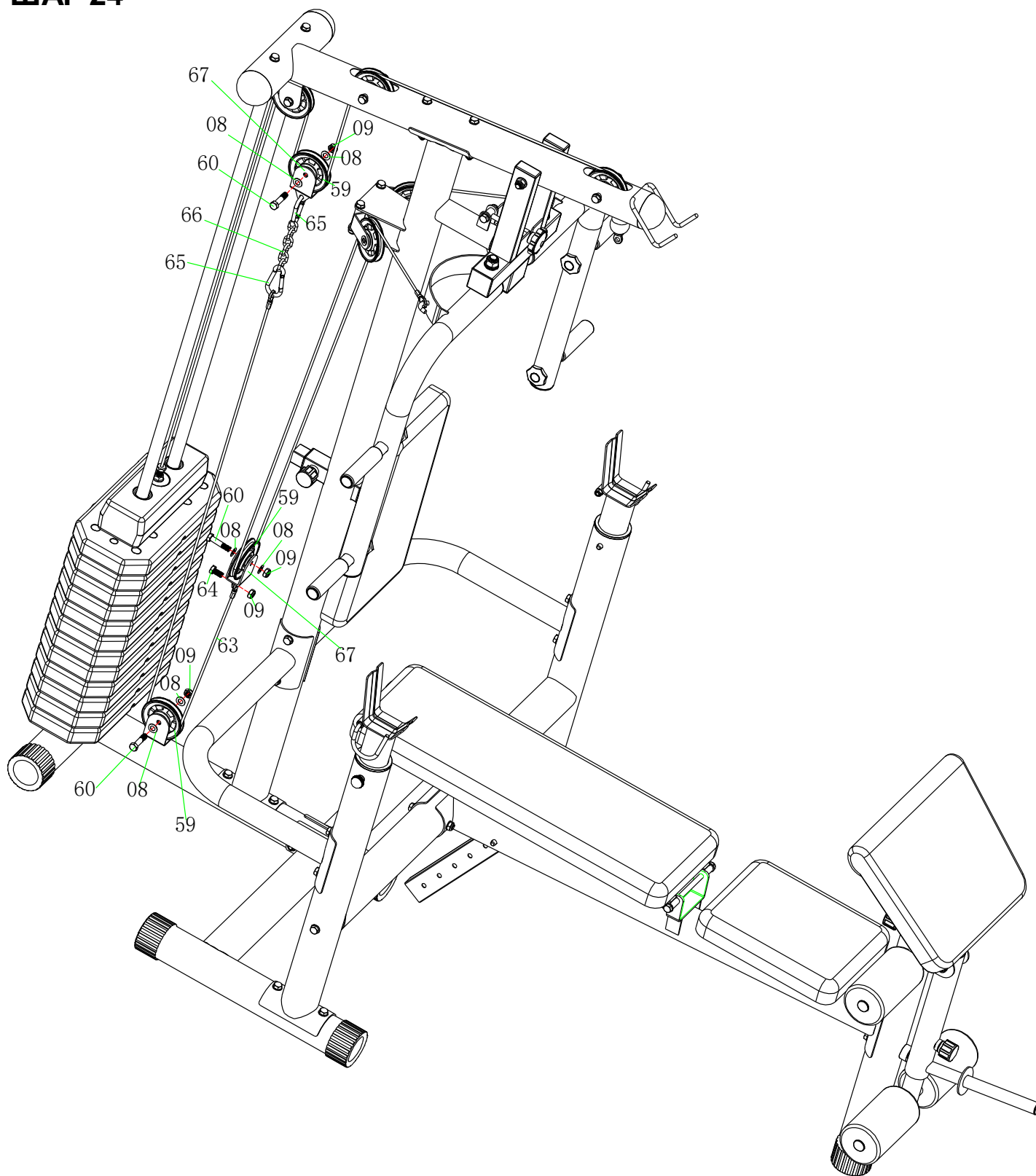
ШАГ 23



Список составных частей

№	Наименование	Кол-во	№	Наименование	Кол-во
08	Шайба $\varnothing 10$	4			
09	Контргайка M10	2			
59	Шкив	2			
60	Шестигранный болт M10*45	1			
62	Трос баттерфляя	1			

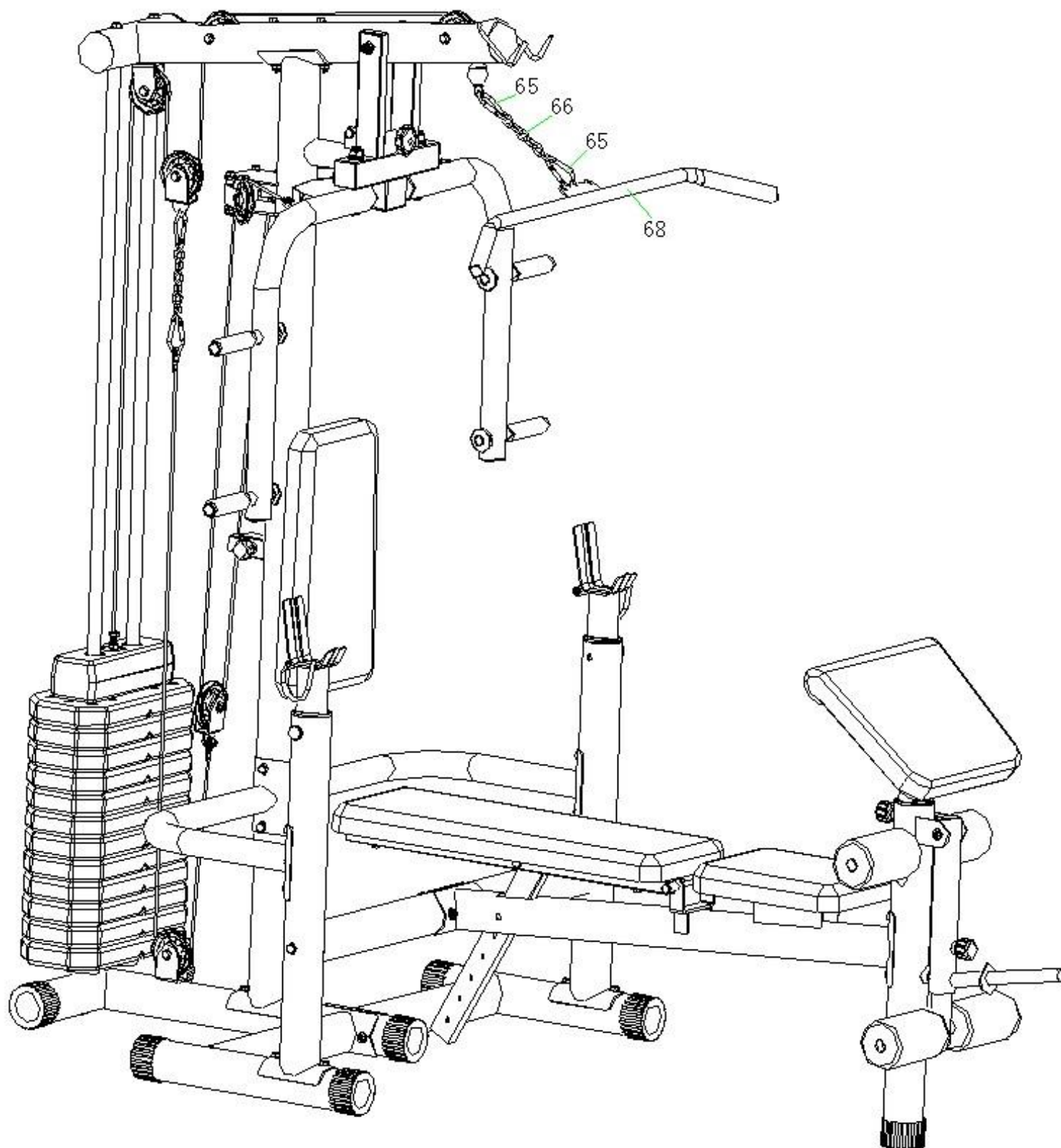
ШАГ 24



Список составных частей

№	Наименование	Кол-во	№	Наименование	Кол-во
08	Шайба $\varnothing 10$	6	64	Шестигранный болт M10*20	1
09	Контргайка M10	4	65	Карабин	2
59	Шкив	3	66	Цепь (6 звеньев)	1
60	Шестигранный болт M10*45	3	67	Кронштейн шкива	2
63	Подвижный трос	1			

ШАГ 25



Список составных частей

№	Наименование	Кол-во	№	Наименование	Кол-во
65	Карабин	2			
66	Цепь (6 звеньев)	1			

Рекомендации к занятиям

Регулярные тренировки позволяют добиться целого ряда преимуществ: улучшают физическую форму, мышечный тонус и в сочетании с диетой и контролем калорий помогают избавиться от лишнего веса.

Разогревающая разминка

Этот этап позволяет улучшить кровообращение и подготовить мышцы к дальнейшей работе, что снизит риск получения травм мускулатуры и связок. Для этого рекомендуется выполнять несколько разминочных упражнений, как показано на рисунках ниже. Каждое упражнение следует выполнять в течение 30 секунд. Не перенапрягайте и не рвите мышцы во время растяжки – если Вы почувствуете боль или другие неприятные ощущения, то прекратите занятия.



Тренировка

На данном этапе идёт увеличение нагрузки, вследствие чего необходимо приложить усилия. При регулярных занятиях, мышцы ног станут более гибкими. Тренируйтесь в своем темпе, но он обязательно должен быть равномерным в течение всей тренировки. Скорость вашей тренировки должна быть достаточной, чтобы Ваш пульс находился в целевой зоне в соответствии с диаграммой ниже.

