

S910M PRO

Спин-байк



РУКОВОДСТВО ПОЛЬЗОВАТЕЛЯ

Уважаемый покупатель!

Поздравляем с удачным приобретением! Вы приобрели современный тренажер BRONZE GYM S910M PRO, который, как мы надеемся, станет Вашим лучшим помощником. Он сочетает в себе передовые технологии и современный дизайн.

Постоянно используя этот тренажер, Вы сможете укрепить сердечно-сосудистую систему и приобрести хорошую физическую форму. Надеемся, что данная модель удовлетворит все Ваши требования.

Прежде чем приступить к использованию тренажера, внимательно изучите настоящее руководство и сохраните его для дальнейшего использования. В случае возникших дополнительных вопросов обратитесь к продавцу или дилеру, который проконсультирует Вас и поможет устранить возникшую проблему.

Обязательно сохраняйте инструкцию по эксплуатации, это поможет Вам по прошествии времени вспомнить о функциях тренажера и правилах его использования.

Если у Вас возникли какие-либо вопросы по эксплуатации данного тренажера, свяжитесь со службой технической поддержки или уполномоченным дилером, у которого Вы приобрели тренажер.

Меры безопасности

Внимание!

Перед тем как приступить к тренировкам настоятельно рекомендуем пройти полное медицинское обследование, особенно если у Вас есть наследственная предрасположенность к повышенному давлению или сердечно-сосудистым заболеваниям. Неправильное или чрезмерно интенсивное выполнение упражнений может повредить Вашему здоровью.

Тренажер предназначен для коммерческого использования. В целях обеспечения безопасности и надежной работы оборудования перед использованием тренажера ознакомьтесь с инструкцией.

При использовании тренажера следует соблюдать следующие базовые меры предосторожности:

- **ОСТОРОЖНО!** Во избежание удара током отключайте тренажер от сети после окончания использования и перед чисткой;
- **ВНИМАНИЕ!** Не следует оставлять включенный тренажер без присмотра во избежание удара током. Если тренажер не используется или производится его ремонт, установка или снятие комплектующих, отключите его от сети;
- Используйте тренажер только по назначению, описанному в данном руководстве. Во избежание получения травм используйте только те аксессуары, которые рекомендованы производителем;
- Во избежание травм и удара током не вставляйте какие-либо предметы в отверстия на тренажере;
- Не снимайте кожури консоли. Ремонт тренажера должен производиться только сотрудниками сервисного центра;
- Не используйте тренажер, если заблокированы вентиляционные отверстия. Поддерживайте их в чистоте, удаляйте скапливающуюся пыль, волосы и т.д.;
- Не используйте тренажер, если у него повреждены шнур питания или вилка, если он работает некорректно, был поврежден или побывал в воде. Доставьте тренажёр в сервисный центр для осмотра и ремонта;
- Не перемещайте тренажер за шнур питания и не используйте шнур как ручку;
- Шнуры питания не должны соприкасаться с нагревающимися поверхностями;
- Дети и лица с ограниченными возможностями могут находиться рядом с включенным тренажером или использовать его только под наблюдением;
- Тренажер не предназначен для использования вне помещения;
- Не пользуйтесь тренажером в местах, где распыляются аэрозоли или осуществляется подача кислорода;

- Для отключения переведите тумблеры включения/выключения в положение «выкл.(OFF)», а затем отключите шнур питания из розетки;
- Подключайте тренажер только к заземленной розетке;
- Не подставляйте руки под движущиеся части тренажера, следите, чтобы ваша одежда не попала в движущиеся части тренажера;
- Будьте осторожны при подходе к тренажеру и спуске с него.

ОСТОРОЖНО! Если вы почувствовали боль в груди, тошноту, головокружение или одышку, немедленно ПРЕКРАТИТЕ занятия на тренажере. Прежде чем возобновлять тренировки обратитесь за консультацией к врачу.

Транспортировка/Хранение/Ввод в эксплуатациюВнимание!

Транспортировка и эксплуатация тренажера:

1. Тренажер должен транспортироваться только в заводской упаковке;
2. Заводская упаковка не должна быть нарушена;
3. При транспортировке тренажер должен быть надежно защищен от дождя, влаги, атмосферных осадков, механических перегрузок.

Хранение тренажера:

Тренажер рекомендуется хранить и использовать только в сухих отапливаемых помещениях со следующими значениями:

1. Температура + 10 - + 35 С;
2. Влажность: 50 -75%;
3. Если Ваш тренажер хранился при низкой температуре или в условиях высокой влажности (имеет следы конденсации влаги), необходимо перед эксплуатацией выдержать его в нормальных условиях не менее 2 – 4 часов и только после этого можно приступить к эксплуатации.

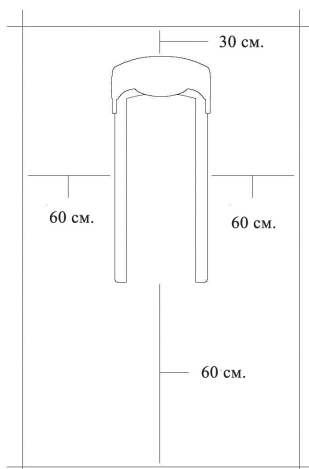
Настройка оборудования

ВЫБОР МЕСТА ДЛЯ ТРЕНАЖЕРА

Место, где установлен тренажер, должно быть хорошо освещенным и проветриваемым. Установите тренажер на твердой, ровной поверхности, так, чтобы расстояние от стены или других предметов было достаточным (свободное пространство должно быть не менее 60 см по бокам, не менее 30 см перед оборудованием, не менее 60 см позади него).

Свободное пространство сзади тренажера обеспечит вам комфортный подход к тренажеру и спуск с него. Если вы ставите тренажер на ковер, необходимо подложить под него коврик из твердого пластика, чтобы предохранить ковер и оборудование от возможных повреждений.

Не размещайте тренажер в помещениях с высокой влажностью, например, рядом с парной, сауной или закрытым бассейном. Водяные пары или хлор могут отрицательно повлиять на электронные и другие компоненты тренажера. Рекомендуется устанавливать тренажер в комфортном помещении.



РЕКОМЕНДАЦИИ ПО СБОРКЕ

Перед сборкой тренажера тщательно изучите ее последовательность и выполняйте все рекомендации. Используйте для сборки приложенный или рекомендуемый инструмент. Убедитесь, что в наличии имеются все детали и они не повреждены. Не прикладывайте чрезмерных усилий к инструменту во избежание травм и повреждения элементов конструкции тренажера. Сначала соберите все детали тренажера, не до конца затянув гайки и болты, и, убедившись, что конструкция собрана правильно, затяните их до конца.

Техническое обслуживание/ Гарантия/ Ремонт

ЧИСТКА ТРЕНАЖЕРА

Профилактическое обслуживание и ежедневная чистка оборудования продлят срок его эксплуатации и помогут сохранить его внешний вид.

При этом важно соблюдать следующие рекомендации:

- Перед любым обслуживанием обязательно отключайте тренажер от электрической сети. К обслуживанию можно приступать примерно через минуту, после полного обесточивания внутренних электрических цепей тренажера;
- Защищайте тренажер от попадания прямого солнечного света, в противном случае возможно выцветание пластиковых деталей;
- Тренажер необходимо устанавливать в сухом месте;
- Для чистки используйте мягкую хлопчатобумажную ткань;
- Не применяйте абразивные препараты, агрессивные жидкости для чистки рабочих поверхностей тренажера, такие как ацетон, бензин, уайт-спириты, бензол и их производные во избежание повреждения лакокрасочных покрытий и пластиковых деталей. Для ухода рекомендуется применять слегка смоченную нейтральным раствором моющей жидкости (мыльный раствор) ткань с последующей протиркой сухой тканью;
- После каждого использования тренажера протирайте педали, рукоятки, датчики пульса и поручни;
- Не допускайте попадания жидкости на тренажер. Это может привести к его повреждению или возникновению угрозы поражения электротоком;
- Проверяйте ход и надежность крепления педалей;
- Если тренажер неустойчив и «качается», выровняйте его с помощью регулировочных ножек;
- Регулярно выполняйте уборку территории вокруг тренажера.

ПРОВЕРКА ТРЕНАЖЕРА НА ПРЕДМЕТ ПОВРЕЖДЕНИЯ ДЕТАЛЕЙ

НЕ ИСПОЛЬЗУЙТЕ тренажер, если он поврежден или имеет сломанные или изношенные детали. Используйте только те запасные части, которые поставляются заводом-изготовителем оборудования.

РЕГУЛЯРНО ПРОВОДИТЕ ТЕХНИЧЕСКОЕ ОБСЛУЖИВАНИЕ ТРЕНАЖЕРА. Оно является залогом бесперебойной работы оборудования и сохранения гарантийных обязательств. Необходимо проводить регулярный осмотр тренажера. Дефектные детали следует немедленно заменять. Не следует использовать некорректно работающее оборудование до проведения ремонта. Обслуживание и ремонт должны проводиться только лицами, обладающими необходимой квалификацией.

ПРАВИЛА УХОДА И ТЕХНИЧЕСКОГО ОБСЛУЖИВАНИЯ

ЕЖЕДНЕВНОЕ ОБСЛУЖИВАНИЕ

- Рекомендуем вам ежедневно протирать тренажер влажной тканью с мягким чистящим средством (мыльный раствор) , не содержащим этилового или нашатырного спирта.

ЕЖЕНЕДЕЛЬНОЕ ОБСЛУЖИВАНИЕ

- Проверить горизонтальное положение тренажёра. В случае необходимости выровняйте его с помощью регулируемых ножек по уровню пола.
- Протереть детали тренажёра: консоль, поручни, направляющие роликов от пыли, грязи и пота.

ЕЖЕМЕСЯЧНОЕ ОБСЛУЖИВАНИЕ

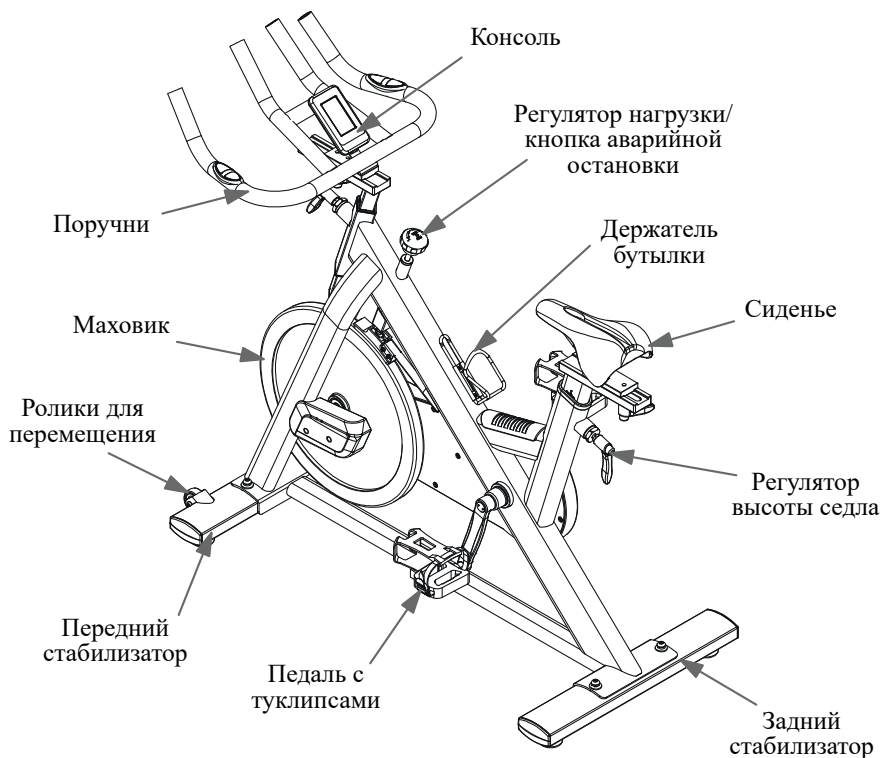
- Проверьте затяжку винтов на всех соединениях.
- Убедитесь в отсутствии люфта после затяжки винтов.
- Пропылесосьте пространство под и вокруг тренажёра.
- Удалите грязь из-под резиновых накладок в педалях.

ЕЖЕКВАРТАЛЬНОЕ ОБСЛУЖИВАНИЕ

- Снимите пластиковые кожухи и смажьте шарнирные соединения рычагов педалей и поручней (рекомендуется использовать тефлоновую смазку).
- Снимите круглый защитный кожух. Проверьте состояние и натяжение приводного ремня. В случае необходимости замените ремень или отрегулируйте натяжение ремня.

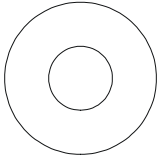
Тренажёр предназначен для коммерческого использования.

ПРЕДВАРИТЕЛЬНОЕ ЗНАКОМСТВО С ТРЕНАЖЕРОМ



ПРОВЕРКА КОМПЛЕКТНОСТИ ТРЕНАЖЕРА

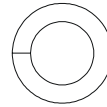
СБОРОЧНЫЙ КОМПЛЕКТ



$\text{Ø}10.5 \times R100 \times t2.0$
(15) -4



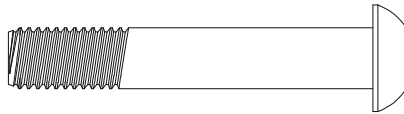
$M4 \times 16$ (16) -2



$\text{Ø}10$ (14) -4

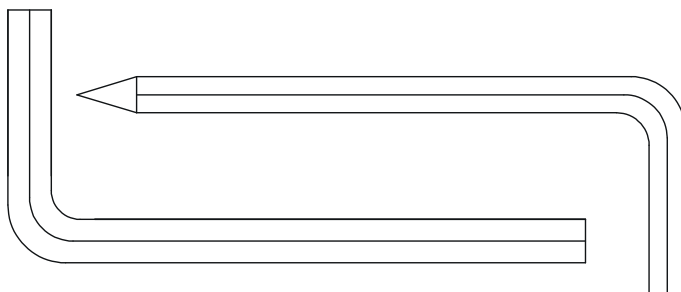
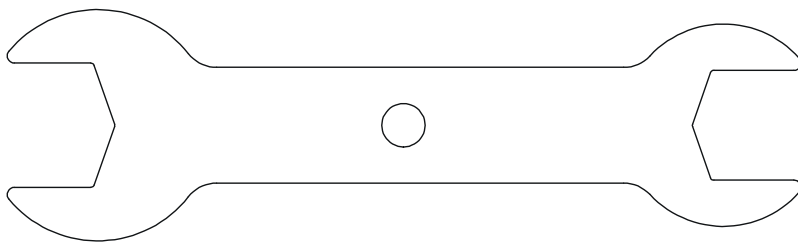


$M5 \times 10$ -2 (65) -2



$M10 \times 60 \times 25$ (13) -4

№.	Наименование	Спецификация	Кол-во
13	Болт	$M10 \times 60 \times 25$	4
14	Пружинная шайба	$\text{Ø}10$	8
15	Скругленная шайба	$\text{Ø}10.5 \times R100 \times t2.0$	4
16	Винт	$M4 \times 16$	4
65	Винт	$M5 \times 10$	6

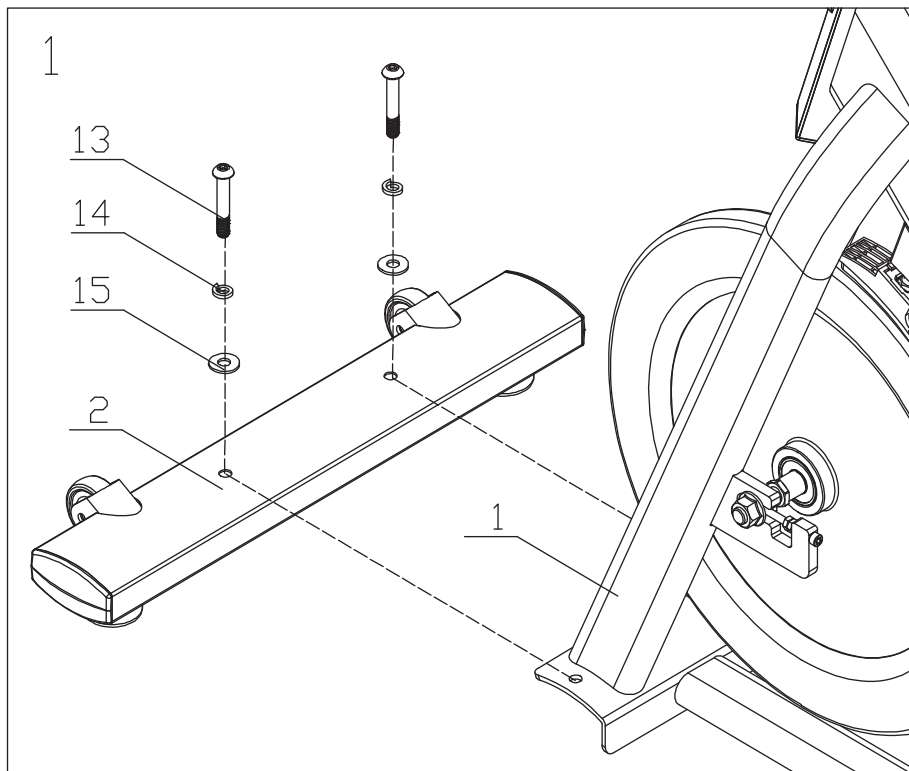


Наименование	Спецификация	Кол-во
Ключ	15/17	1
L-образный ключ	5×35×85	1
L-образный ключ	6×35×80	1

Сборка оборудования

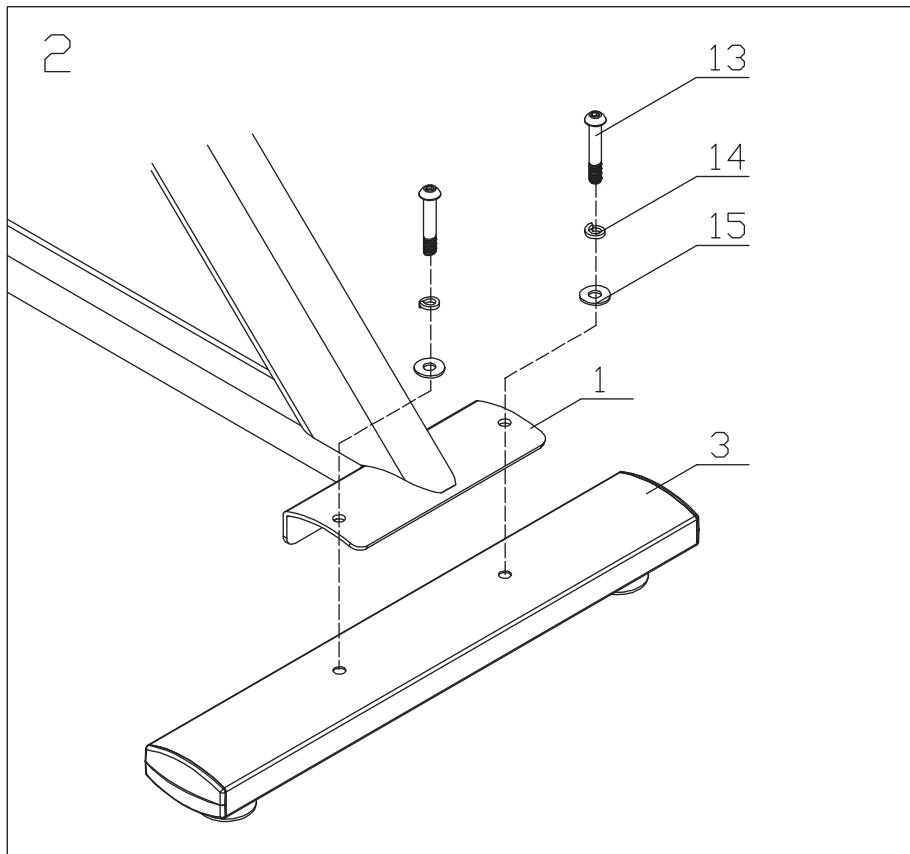
ШАГ 1:

Установите передний стабилизатор (2) на основную раму (1) с помощью шайбы (15), пружинной шайбы (14) и болта (13).



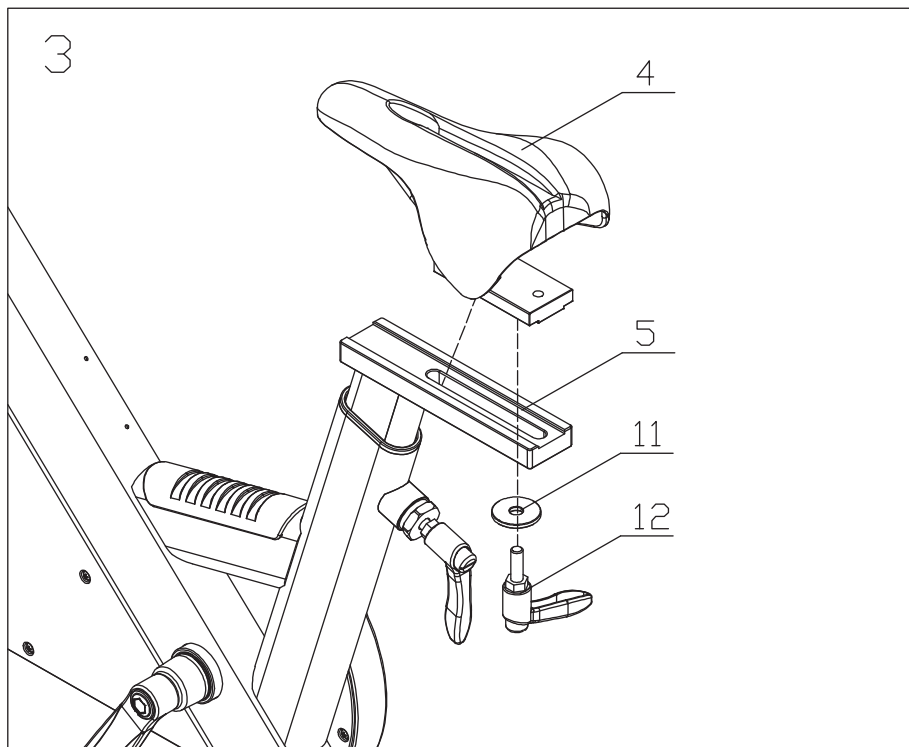
ШАГ 2:

Установите задний стабилизатор (3) на основную раму (1) с помощью шайбы (15), пружинной шайбы (14) и болта (13).



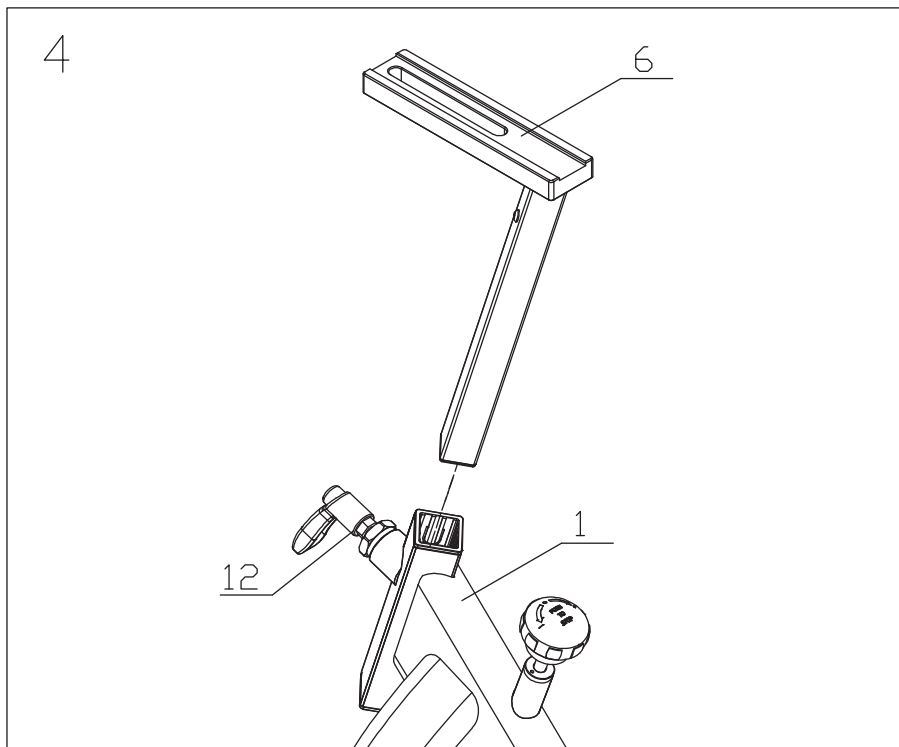
ШАГ 3:

Установите и закрепите сиденье (4) на стое сиденья (5) с помощью шайбы (11) и L-образного фиксатора (12).



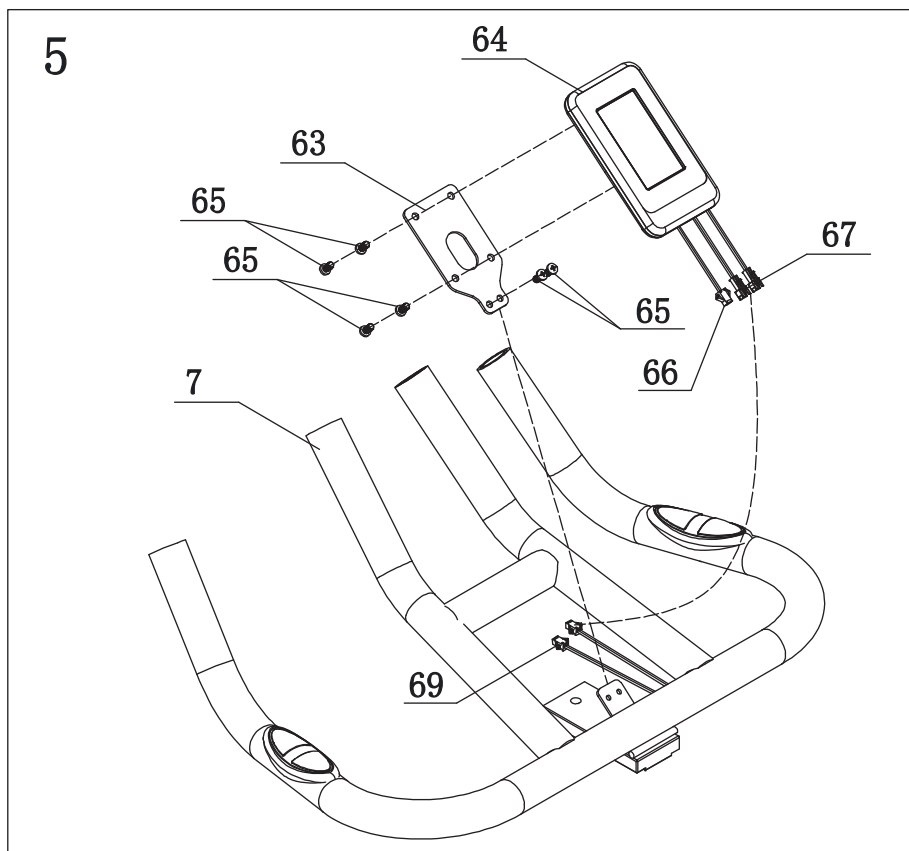
ШАГ 4:

Вставьте стойку консоли (6) в основную раму (1), зафиксируйте с помощью L-образного фиксатора (12).



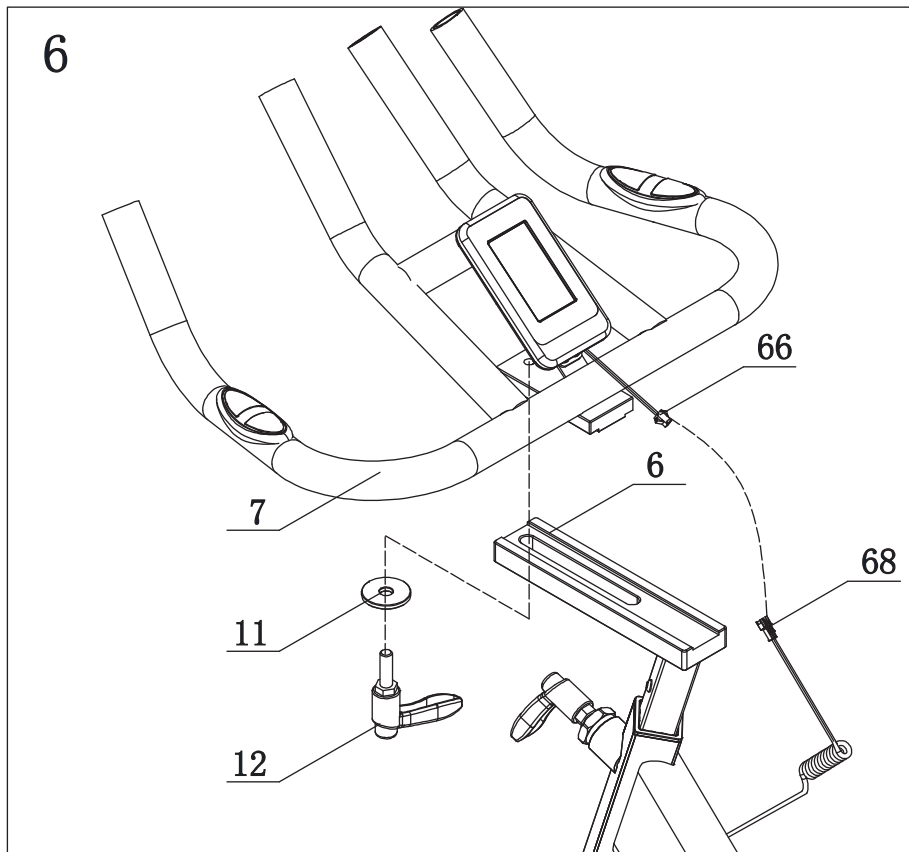
ШАГ 5:

Установите крепление консоли (63) на поручни (7) с помощью винтов (65). Проденьте кабель датчика движения (66) и кабели пульсмеров (67) через отверстие в креплении консоли (63). И закрепите консоль (64) на креплении консоли (63) с помощью винтов (65). Соедините кабели пульсмеров консоли (67) и кабели пульсмеров руля (69).



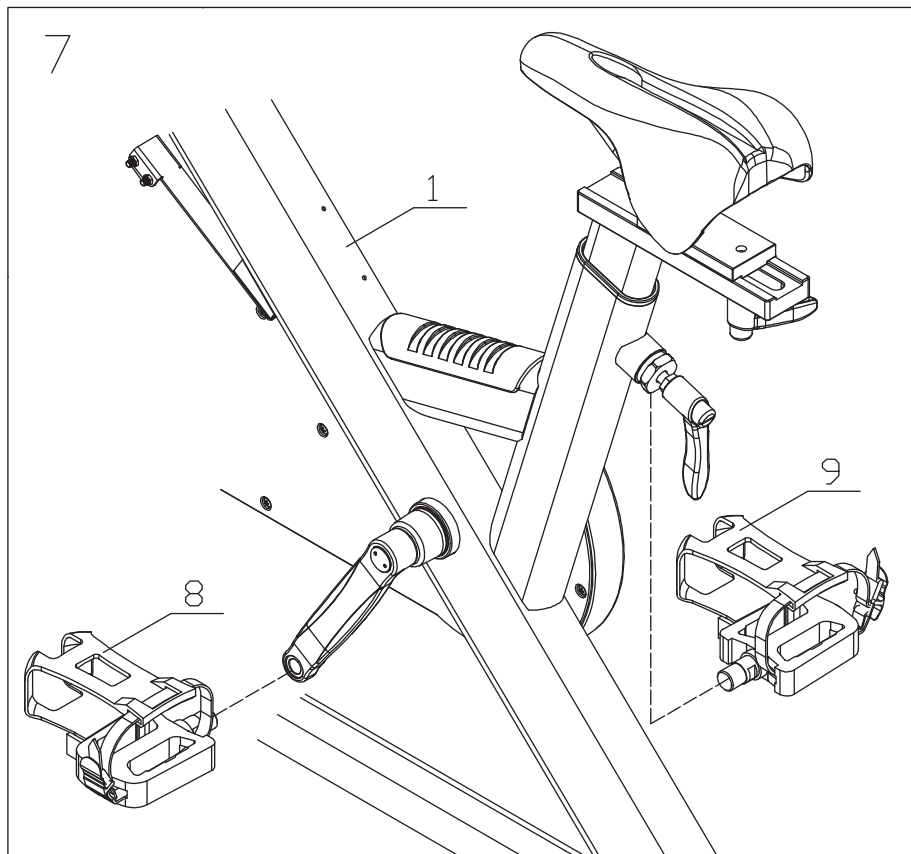
ШАГ 6:

Установите руль (7) на стойке консоли (6) с помощью шайбы (11) и L-образного фиксатора (12). Соедините кабель датчика скорости (68) с кабелем датчика скорости консоли (66).



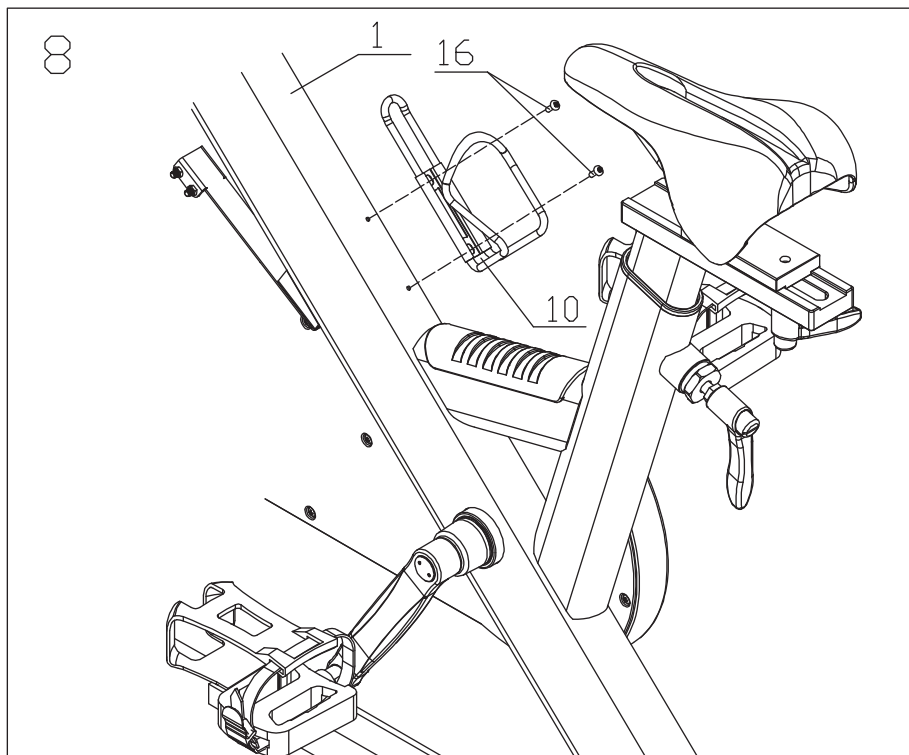
ШАГ 7:

Установите левую педаль (8) и правую (9) на основную раму (1).



ШАГ 8:

Установите держатель бутылки (10) на основную раму (1), с помощью винтов (16).



Работа с консолью

КЛАВИШИ

- **MODE/RESET (РЕЖИМ/ВВОД/СБРОС):** Для подтверждения введенных параметров и переключения. В режиме тренировки для переключения информации о тренировке. В режиме остановки если нажать в течении 2 сек – произойдет сброс параметров.
- **SET (УСТАНОВИТЬ):** Изменение значения параметров в режиме остановки. Нажмите и удерживайте данную клавишу для быстрого изменения значения выбранного параметра.

ПОКАЗАНИЯ ДИСПЛЕЯ

Обозначение на дисплее	Измеряемая величина, единицы измерения	Индикация
SCAN	Режим поочередного отображения параметров тренировки на большом окне дисплея TIME-DISTANCE-CALORIES-PULSE-RPM/SPEED	-
RPM	Темп, частота вращения педалей, оборотов/мин. RPM и SPEED отображаются в одном и том же информационном окне и сменяют друг друга каждые 6 сек.	-
SPEED	Скорость, км/ч	
TIME	Время тренировки, сек. Компьютер будет автоматически считать от 0:00 до 99:59 с интервалом в 1 сек. Вы можете также запрограммировать компьютер, чтобы он производил обратный отсчет от установленного времени при помощи кнопки SET. Если вы продолжите тренировку после того, как время достигнет 0:00, компьютер перейдет в режим обычного отсчета времени.	0:00 > 99:59 99:00 > 0:00
DISTANCE	Условная пройденная дистанция, км Вы можете также запрограммировать компьютер, чтобы он производил обратный отсчет от установленного значения при помощи кнопки SET.	0,00 > 99,50 99,50 > 0,00
CALORIES	Затраченная энергия (расход калорий), ккал.	0 > 9990 9990 > 0
PULSE	Частота пульса, измеренная с помощью нагрудного кардиодатчика, уд/мин. Нужно использовать совместимый нагрудный кардиодатчик (опция).	30–230

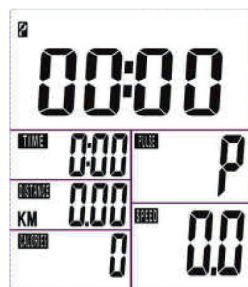
НАЧАЛО РАБОТЫ С КОНСОЛЬЮ

1. Вставьте 1 батарейку CR2032 3V в консоль, консоль издаст звуковой сигнал и включится. Сначала отобразятся все данные дисплеев (рис.1), затем появятся показания дисплеев, как на рис. 2.

рис. 1.



рис. 2.

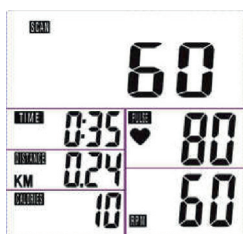


2. Появится возможность установить параметры тренировки. TIME (ВРЕМЯ) мигает на дисплее, и Вы можете установить целевое значение времени тренировки с помощью клавиши SET. Затем нажмите клавишу MODE, чтобы подтвердить введенное значение и перейти к установке следующего параметра: DISTANCE (дистанции), CALORIES (расхода ккал), PULSE (пульса). Если вы продолжите тренировку после того, будет достигнут установленный параметр, компьютер перейдет в режим обычного прямого отсчета параметров.

3. Быстрый старт – вы можете начать тренировку без установки параметров, в этом случае все значения будут отчитываться от нуля.

4. Режим поочередного отображения параметров тренировки на большом окне дисплея будут отображаться параметры тренировки в следующей последовательности: TIME-DISTANCE-CALORIES-PULSE-RPM/SPEED и надпись SCAN.

рис. 1.



ИСПОЛЬЗОВАНИЕ СИСТЕМЫ БЕСПРОВОДНОГО ИЗМЕРЕНИЯ ПУЛЬСА



Внимание:

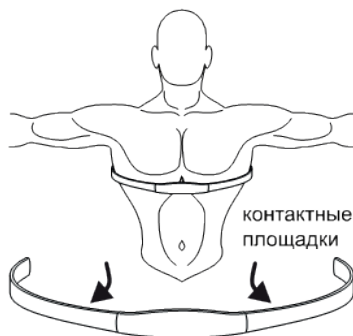
Система беспроводного измерения пульса обеспечивает высокую точность измерения частоты пульса, сравнимую с точностью электрокардиограммы. Однако, данный прибор не является медицинским и не может быть использован в диагностических или иных медицинских целях.

Ваш тренажер укомплектован беспроводным средством измерения пульса, состоящим из приемника, встроенного в компьютер тренажера и нагрудного передатчика (опция). Нагрудный передатчик или монитор сердечного ритма, работающий на частоте 4.5~5.5 кГц) не входит в комплект поставки данного тренажера, его рекомендуется приобрести в качестве опции.

Использование системы беспроводного измерения пульса позволяет сочетать высокую точность с удобством, поскольку ваши руки остаются свободными и, кроме того, отсутствуют провода, связывающие вас с тренажером.

Источники электромагнитного излучения, такие как высоковольтные приборы, трансформаторы, телевизоры, радиоприемники, сотовые телефоны, могут вносить помехи в передачу данных между передатчиком и приемником. Рекомендуем вам располагать тренажер таким образом, чтобы устранить из зоны приема (примерно 1 м) возможные источники помех.

Для измерения частоты пульса датчик регистрирует электрические потенциалы с поверхности вашего тела, поэтому контактные площадки передатчика должны плотно соприкасаться с кожей. Однако, если ваша кожа склонна к аллергии, вы можете надеть передатчик поверх тонкой майки, при этом увлажнив ткань под контактными площадками. Следует помнить, что прием алкоголя или общее обезвоживание организма нарушают контакт прибора с кожей, что может приводить к неточностям в измерении или полном отсутствии такового. Густой волосяной покров кожи в местах соприкосновения с контактными площадками также может приводить к искажению данных.



Для более качественного измерения рекомендуем вам перед началом тренировки немного увлажнить контактные площадки водой или специальным электропроводящим гелем. Не используйте для этого вазелин и маслосодержащие крема или жидкости, так как они могут иметь изолирующие свойства, препятствующие снятию импульсов с кожи.

Для использования нагрудного передатчика:

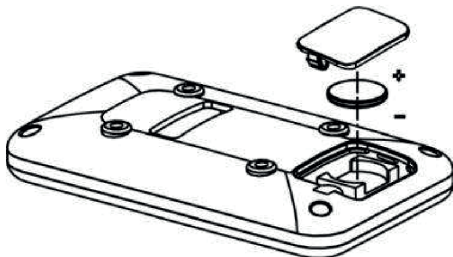
- 1) закрепите один конец эластичного ремня на корпусе передатчика;
- 2) наденьте передатчик на торс, как показано на рисунке;
- 3) закрепите второй конец эластичного ремня на корпусе передатчика;
- 4) через несколько секунд на дисплее компьютера появится символ, означающий поступление сигнала, и через короткий промежуток времени появятся данные частоты пульса.

РЕЖИМ ЭНЕРГОСБЕРЕЖЕНИЯ

Если в режиме ожидания нет информации о вращении в течении 4 сек, консоль перейдет в спящий режим, для выхода из спящего режима необходимо нажать любую клавишу.

НИЗКИЙ ЗАРЯД БАТАРЕИ

Если изображение на консоли не нормальное, замените батарею 3V CR2032.



РЕГУЛИРОВКА НАГРУЗКИ И ФУНКЦИЯ АВАРИЙНОЙ ОСТАНОВКИ

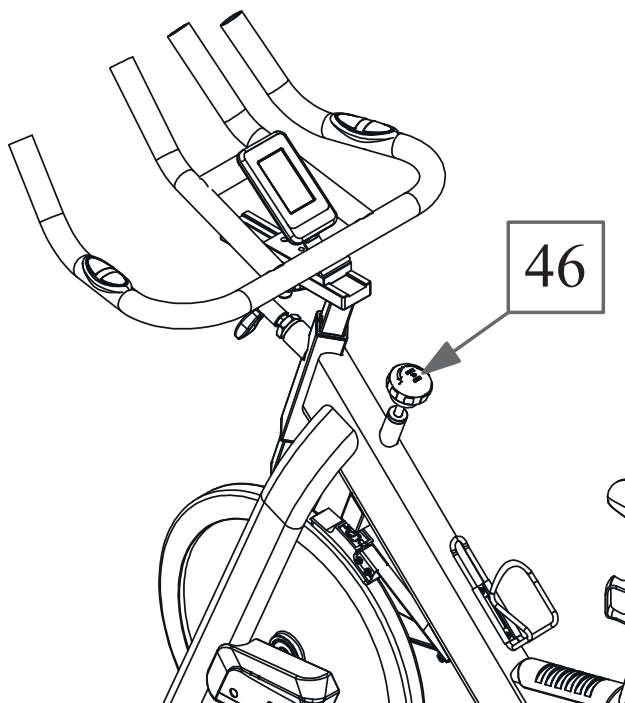
Регулировка нагрузки

Регулировка нагрузки во время тренировки осуществляется путем вращения регулятора (46), см. рисунок.

Функция аварийной остановки

Кнопка (46) – это кнопка аварийного тормоза. Вы можете использовать эту функцию в любой момент, когда вам нужно прекратить тренировку и остановить маховик тренажера. Для того, чтобы использовать функцию аварийного тормоза, сильно нажмите вниз на кнопку (46). Во время тренировки не убирайте ноги с педалей до их полной остановки во избежание травмы коленей.

Это связано с тем, что маховик тренажера имеет большой момент инерции, поэтому нужно снижать скорость вращения педалей постепенно до полной их остановки. Если нужно остановить маховик быстро, то не пытайтесь остановить его ногами, это может привести к травме. Используйте кнопку аварийного тормоза (46).

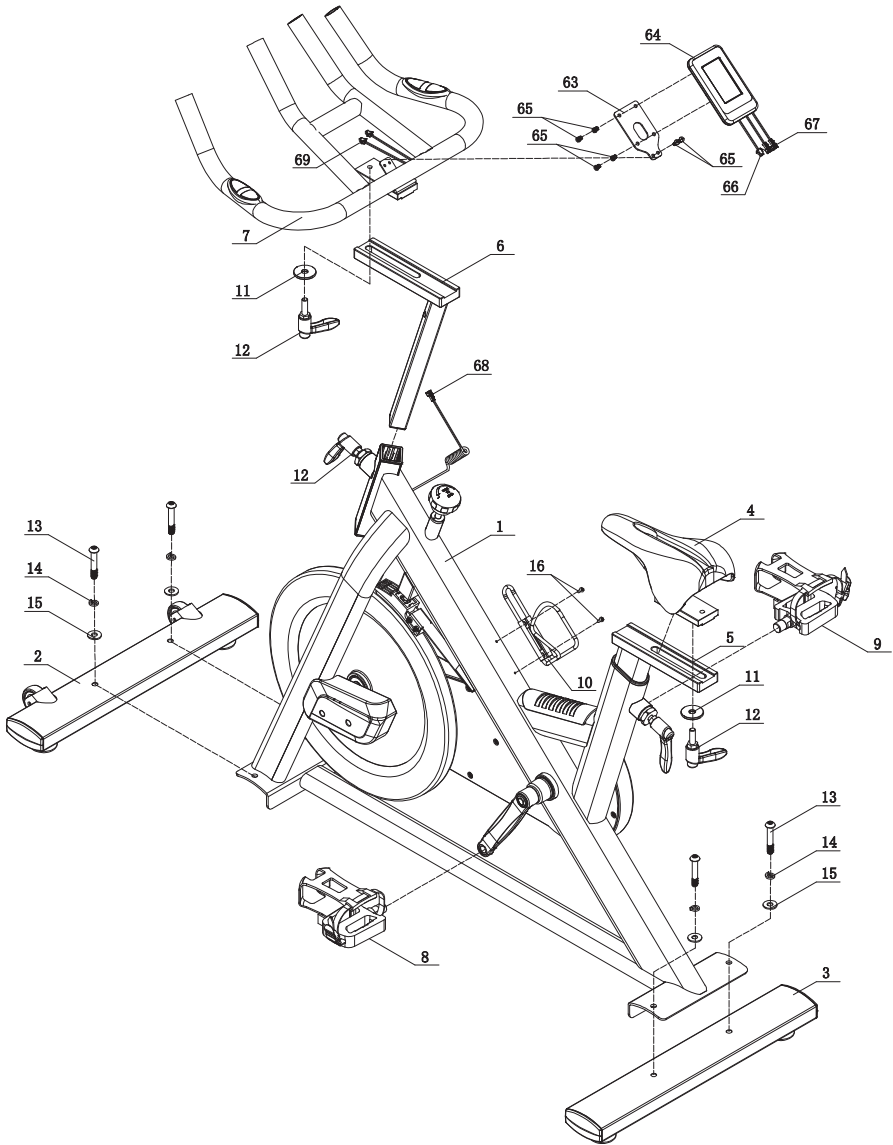


Список комплектующих частей

Предварительно собранные детали, для сборки

№.	Наименование	Спецификация	Кол-во
1	Основная рама		1
2	Передний стабилизатор		1
3	Задний стабилизатор		1
4	Сиденье		1
5	Стойка сиденья		1
6	Стойка консоли		1
7	Руль		1
8	Левая педаль		1
9	Правая педаль		1
10	Держатель бутылки		1
11	Шайба	Ø40×Ø11×t4.0	2
12	L-образный фиксатор		2
13	Болт	M10×60×25	4
14	Пружинная шайба	Ø10	8
15	Шайба	Ø10.5×R100×t2.0	4
16	Винт	M4×16	4
63	Крепление консоли		1
64	Консоль		1
65	Винт	M5×10	6
66	Кабель датчика движения консоли		1
67	Кабель пульсометров консоли		2
68	Кабель датчика движения		1
69	Кабель пульсометров руля		2

Схема деталей тренажера для сборки

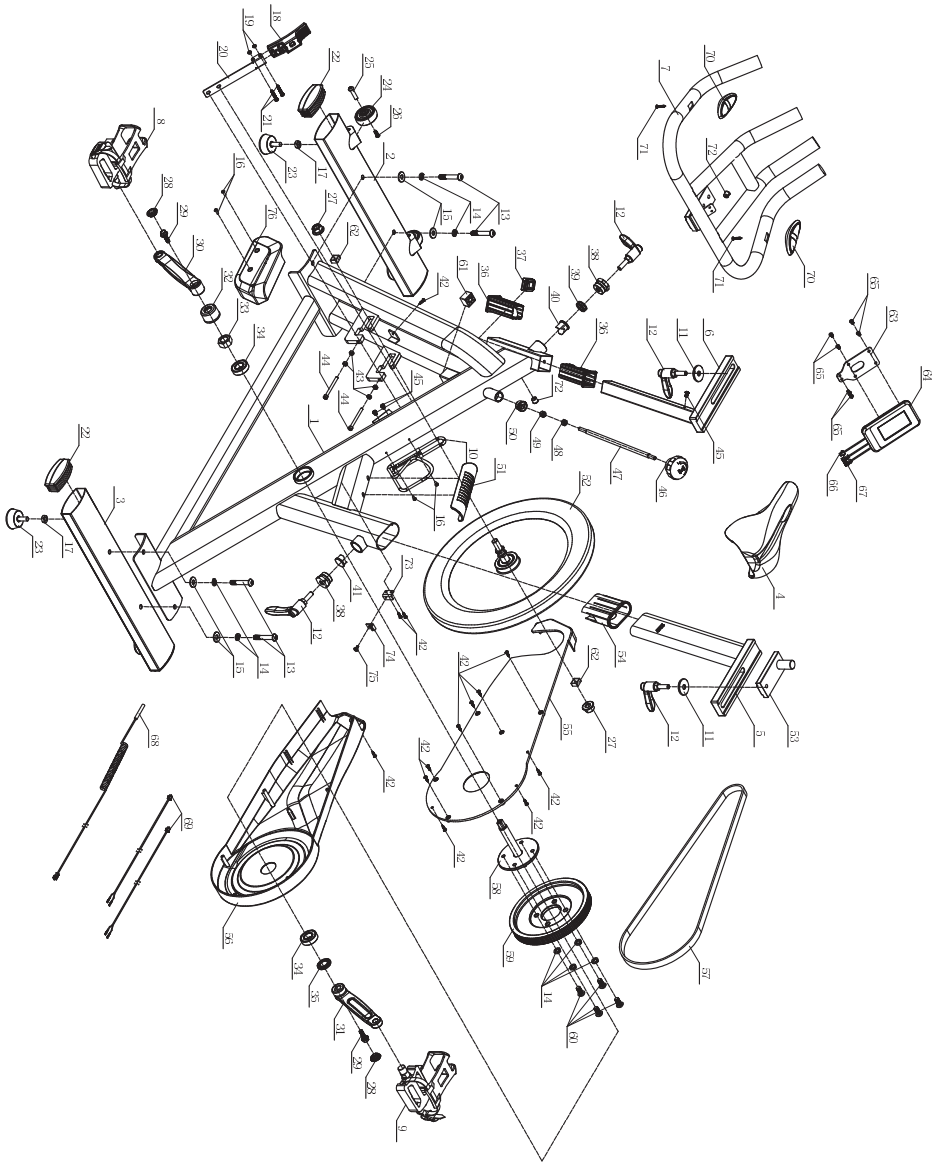


Список комплектующих частей

№.	Наименование	Спецификация	Кол-во
1	Основная рама		1
2	Передний стабилизатор		1
3	Задний стабилизатор		1
4	Сиденье		1
5	Стойка сиденья		1
6	Стойка консоли		1
7	Руль		1
8	Левая педаль		1
9	Правая педаль		1
10	Держатель бутылки		1
11	Шайба	Ø40×Ø11×t4.0	2
12	L-образный фиксатор		4
13	Винт	M10×60×25	4
14	Пружинная шайба	Ø10	8
15	Скругленная шайба	Ø10.5×R100×t2.0	4
16	Винт	M4×16	4
17	Гайка	M10	4
18	Тормозная колодка		1
19	Гайка	M5	2
20	Пружина		1
21	Винт	M5×30	2
22	Втулка	45×90×t1.5	4
23	Ножка		4
24	Колесо	Ø55×25.8	2
25	Болт	Ø8×33×M6×15	2
26	Винт	M6×15	2
27	Гайка	M14×P1.5	2
28	Кожух шатуна	Ø23×6×M22×P1.0	2
29	Винт	5/16-18NUC-1	2
30	Левый шатун	t12×41×170	1
31	Правый шатун	t12×41×170	1
32	Заглушка шатуна	Ø42×27	1
33	Кожух	M20×P1.5	1
34	Подшипник	6004-2RS	2
35	Втулка	Ø35×Ø20.5×5.1	1
36	Втулка	F40×40/F30×30	2
37	Квадратная заглушка	30×30×t1.5	1

38	Гайка	M30×P1.0×8	2
39	Пружина	Ø27×Ø1.5×1.5	1
40	Ограничитель	Ø27×26	1
41	Ограничитель	Ø27×17.5	1
42	Винт	ST4×16	13
43	Гайка	M6	4
44	Винт	M6×65	2
45	Винт	M6×10	3
46	Ручка		1
47	Крепление	Ø10×295	1
48	Гайка	M8	1
49	Гайка	M8	1
50	Гайка	M22×P1.0×10	1
51	Ножка		1
52	Маховик	Ø450/20kg	1
53	Слайдер сиденья		1
54	Втулка	PT40×80/PT30×70	1
55	Наружный кожух		1
56	Наружный кожух		1
57	Приводной ремень	PK5-13	1
58	Ось шатунов	Ø20×152	1
59	Шкив	Ø210×23	1
60	Болт	M10×20	4
61	Крепление	28×28×20	1
62	Ограничитель		2
63	Крепление консоли		1
64	Консоль		1
65	Винт	M5×10	6
66	Кабель датчика движения консоли		1
67	Кабель пульсометров консоли		2
68	Кабель датчика движения		1
69	Кабель пульсометров руля		2
70	Пульсометры		2
71	Защита кабеля	Ø12	2
72	Винт	ST4×25	2
73	Крепление датчика движения		1
74	Блок магнитов		1
75	Винт	ST4×12	1
76	Кожух маховика		1

Схема тренажера в разобранном виде



Технические характеристики

Посадка	вертикальная
Рама	высокопрочная
Система нагружения	колодочная ременная
Кол-во уровней нагрузки	бесшаговая динамическая регулировка
Маховик	20 кг.
Педали	из легированной стали с туклипсами и фиксирующими ремнями
Сидение	спортивное
Регулировка положения сидения	по горизонтали, по вертикали и наклону
Руль/поручни	мультипозиционные прорезиненные рукоятки
Регулировка положения руля	по горизонтали и вертикали
Измерение пульса	встроенный приемник беспроводного сигнала пульса
Нагрудный кардиодатчик	опционально
Консоль	основной LCD дисплей с 6 информационными окнами
Показания консоли	время, скорость, дистанция, калории, пульс, темп, сканирующий режим
Складывание	нет
Размер в рабочем состоянии (Д*Ш*В)	117*56*144 см
Вес нетто	56 кг.
Вес брутто	66 кг
Компенсаторы неровности пола	есть
Держатель бутылки	есть
Макс. вес пользователя	150 кг.
Питание	Батарейки, не требует подключения к сети
Гарантия	1 год
Производитель	BRONZE GYM
Страна изготовления	КНР

Поставщик: ООО «Фитатлон», 115230, г. Москва, Каширское шоссе, д.13 Б, эт. 5, пом. 1, ком. 31. Дата изготовления указана на упаковке тренажера.

*Упаковка содержит информацию о дате изготовления оборудования, указанную в виде шифра. Пример: С190122,

где 19 – год изготовления,

01 – месяц изготовления,

22 – внутренний номер учета.

Оборудование сертифицировано в соответствии с Техническим Регламентом Таможенного Союза.

*Производитель оставляет за собой право вносить изменения в конструкцию тренажера, не ухудшающие значительно его основные технические характеристики. Все актуальные изменения в конструкции либо технических спецификациях изделия отражены на официальном сайте поставщика оборудования ООО «Фитатлон»:

www.fitathlon.ru

Последнюю версию Руководства пользователя можно найти на сайте поставщика ООО «Фитатлон»: www.fitathlon.ru

ВНИМАНИЕ!



**ТРЕНАЖЕР ПРЕДНАЗНАЧЕН ДЛЯ КОММЕРЧЕСКОГО
ИСПОЛЬЗОВАНИЯ**

Дополнительная информация

Торговая марка: BROZE GYM

Модель: S910M

Сделано в К.Н.Р.

Импортер и Уполномоченная изготовителем организация: ООО «Фитатлон», 115230, Россия, г. Москва, Каширское шоссе, дом 13Б, 5 этаж, комната №31 в помещении №1.

Данный товар реализуется в соответствии с требованиями законодательства Российской Федерации.

Для подтверждения даты покупки товара при гарантийном ремонте или предъявлении иных предусмотренных законом требований, убедительно просим вас сохранять сопроводительные документы (чек, квитанцию, иные документы, подтверждающие дату и место покупки).